

DEPA[®]

DYSTRYBUTOR
Valmark Sp. z o.o.
tel: (22) 868 58 58
mail: biuro@valmark.pl

brands you trust.



Katalog pomp DEPA[®] Pompy membranowe z napędem pneumatycznym

CRANE[®]

Crane ChemPharma & Energy

www.depapumps.com
www.cranecpe.com



Tradycja innowacyjności dla satysfakcji Klienta

Pneumatyczne pompy membranowe DEPA® (AODD) od ponad 40 lat projektowane i produkowane w Dusseldorfie w Niemczech, zyskały uznanie przemysłu dzięki niezmiennie najwyższej jakości oraz innowacyjnej konstrukcji.

Nieustanne ukierunkowanie na zadowolenie klienta poparte jakością i niezawodnością potwierdzone zostało certyfikatami ISO 9001 oraz ISO 14001.

Najważniejsze informacje o produkcie

DEPA® oferuje szeroką gamę pomp do różnorodnych zastosowań, od pomp standardowych do pomp wykonywanych na specjalne zamówienie, dodatkowo dostarczamy akcesoria i komponenty pasujące do większości instalacji wykorzystujących pneumatyczne pompy membranowe (AODD).

Wzajemna zamienialność części pomiędzy różnymi typami pomp DEPA® zapewnia niespotykaną elastyczność w wielu zastosowaniach, obniżając całkowity koszt eksploatacji a także wydłużając żywotność produktu.

Jesteśmy producentem pneumatycznych pomp membranowych (AODD), który posiada własny dział badawczo rozwojowy nieustannie pracujący nad udoskonalaniem i opracowywaniem nowych produktów, a także serwis posprzedażowy wspierający obsługę techniczną i serwisowanie pomp.

Systemy dystrybucji powietrza DEPA® są zaprojektowane dla zapewnienia wysokiej wydajności.

Membrany DEPA Nopped E4® są dostępne w wielu rozmiarach. Charakteryzują się wydłużoną żywotnością a także godnym pozazdrośczenia bezpieczeństwem oraz wydajnością.

Nasze materiały spełniają wymogi higieniczne, zarówno spożywcze jak i farmaceutyczne, są zgodne ze wymogami sanitarnymi norm FDA, EHEDG.

Oferowane produkty spełniają także wymagania ATEX dotyczące zastosowań w środowiskach potencjalnie wybuchowych lub niebezpiecznych: W chwili obecnej DEPA® jest jedynym producentem pomp AODD dla strefy 0.

W celu uzyskania wsparcia technicznego oraz dodatkowych informacji, prosimy odwiedzić naszą stronę internetową.



Cechy kluczowe

Nasze wyjątkowe pompy charakteryzują się następującymi cechami:

- 1 Dzięki swojej kompaktowej konstrukcji, pompy DEPA wymagają mniej części, dzięki temu skracają czas poświęcony na konserwację i przestoje
- 2 Modułowa konstrukcja i wzajemna zamienialność części, umożliwiają ograniczenie zapasów części zamiennych. Można wykorzystać te same części do różnych modeli pomp.
- 3 Poprzez kombinację materiałów korpusów pomp i elastomerów można je dostosować do różnych aplikacji



Seria M Główne obszary zastosowań

- Przemysł motoryzacyjny
- Przemysł chemiczny
- Produkcja ceramiki i porcelany
- Przemysł wydobywczy i budownictwo
- Przemysł farb i lakierów
- Ścieki
- Inżynieria procesowa

Materiały korpusów, seria M

Aluminium:

uniwersalny lekki materiał, nadający się do wielu zastosowań przemysłowych, jak np. transfer farb, rozpuszczalników, alkoholi, paliw, olejów.

Zakres temperatur: - 10°C do + 130°C

Żeliwo:

Solidny korpus wykonany z żeliwa sferoidalnego, charakteryzuje się wysoką wytrzymałością mechaniczną. Idealny do transferu materiałów silnie abrazyjnych, a także paliw, olejów, alkoholi.

Zakres temperatur: -10°C do + 130°C

Stal nierdzewna:

odlew ze stali austenitycznej charakteryzujący się wysoką odpornością chemiczną oraz na korozję. Idealne do transferu mediów agresywnych, kwasów, zasad, silnych rozpuszczalników, mogą pracować w agresywnych środowiskach.

Zakres temperatur: -25°C do + 130°C



Seria P Główne obszary zastosowań

- Przemysł chemiczny
- Galwanizacja i powlekanie powierzchni
- Przemysł farb i lakierów
- Przemysł celulozowo-papierniczy
- Przemysł farmaceutyczny
- Inżynieria procesowa
- Elektrownie i technologie utylizacji odpadów

Materiały korpusów, seria P

Polipropylen:

materiał charakteryzujący się wysoką odpornością chemiczną i na korozję. Dostępny również w wariantcie przewodzącym elektrycznie. Przeznaczone do pompowania kwasów, zasad, rozpuszczalników.

Zakres temperatur: 0°C do + 60°C

PTFE:

polimer termoplastyczny o doskonałej odporności chemicznej i na korozję. Dostępny również w wariantcie elektrycznie przewodzącym. Przeznaczony do pompowania silnych nierozcieńczonych kwasów i zasad.

Zakres temperatur: -20°C do + 100°C



Seria L Główne obszary zastosowań

- Produkcja napojów
- Biotechnologia
- Przemysł chemiczny
- Przemysł kosmetyczny
- Przemysł mleczarski
- Przemysł spożywczy
- Zastosowania medyczne
- Przemysł farmaceutyczny

Materiały korpusów, seria L

Polerowana stal nierdzewna:

korpus wykonany z kutej austenitycznej stali nierdzewnej. Charakteryzuje się wysoką odpornością chemiczną i na korozję. Przeznaczone do zastosowań procesowych w przemyśle spożywczym, farmaceutycznym, kosmetycznym również w środowiskach kwaśnych lub zasadowych.

Zakres temperatur: -25°C do + 130°C

* Zakres temperatur różni się w zależności od zastosowanych części wewnętrznych - elastomerów.

Zastosowanie



Przemysł farmaceutyczny i kosmetyczny

Procesy w przemyśle farmaceutycznym i kosmetycznym wymagają spełnienia wysokich wymagań higienicznych (EHEDG, FDA) oraz zapewnienia skutecznej "możliwości czyszczenia" komponentów systemu. Pompy DEPA® dostosowane są do tych wymagań dzięki swojej konstrukcji i polerowanym na wysoki połysk powierzchniom (do 0,5 µm) umożliwiającym czyszczenie (CIP) i sterylizację (SIP) w miejscu instalacji.

(Na zdjęciu) DEPA® 1" pompy z polerowanej stali nierdzewnej do nadtlenu wodoru oraz dodatków do produkcji farb do włosów



Przemysł spożywczy

Pompy DEPA® zostały zaprojektowane tak, aby przepływ medium przez pompę był niezakłócony, zapewniając swobodne przemieszczanie się produktu, co z kolei ogranicza do minimum efekt ścinania, nawet przy dużej zawartości cząstek stałych.

(Na zdjęciu) Pompa DEPA® 1 1/2" do przesyłu koncentratu soku owocowego



Farby i lakiery

W przypadku produkcji farb i lakierów wykorzystuje się unikalne rozwiązania. Dwa z nich to dozowanie chemikaliów oraz mieszanie farb. Powszechnie stosowany proces - przesyłanie rozpuszczalników - może być potencjalnym źródłem powstawania atmosfery wybuchowej. Pompy DEPA® pracują bezpiecznie w takich warunkach i posiadają pełną certyfikację ATEX, abyście Państwo mogli być spokojni.

(Na zdjęciu) Pompy metalowe DEPA® 3" do farby dyspersyjnej do napełniania stanowisk rozlewniczych



Zbiorniki/Cysterny - opróżnianie (lub transfer pomiędzy zbiornikami)

Pompy DEPA® pracują wydajnie przy takich aplikacjach jak opróżnianie zbiorników mobilnych i stacjonarnych. Ich wysoka wydajność przyspiesza ten proces. Przesyłane (wypompowywane) media mogą być bardzo różnorodne, od rozpuszczalników i kwasów po alkalia i inne produkty.

(Na zdjęciu) Pompa metalowa DEPA® 1 1/2" na stanowisku opróżniania zbiornika



Zastosowania przemysłowe i w przemyśle chemicznym

Szeroka gama dostępnych materiałów korpusów pomp oraz elastomerów sprawia, że pompy DEPA® można stosować do większości mediów agresywnych lub korozyjnych. Wyjątkowa odporność pomp DEPA® na substancje chemiczne oraz solidna konstrukcja zapewniają niezawodną i bezpieczną eksploatację.

(Na zdjęciu) Pompy z polipropylenu DEPA® 2" do przeładunku kwasu solnego

Konstrukcja zapewniająca elastyczność

Kluczową koncepcją konstrukcyjną pneumatycznych pomp membranowych DEPA® jest zwarta modułowa konstrukcja. Mniejsza liczba części zwiększa efektywność pomp poprzez skrócenie czasu przestoju oraz zmniejszenie zapasów części zamiennych.

Pompy DEPA® można łatwo modyfikować aby dostosować je do różnych aplikacji. Wystarczy wymienić membrany, kule i gniazda.

Uwaga:

Na ilustracji pokazano standardową konstrukcję, typ DL z klamrami zaciskowymi.

Pompy DEPA® typ DH to oznaczenie konstrukcji skręcanej - komory pompy są mocowane do bloku centralnego za pomocą śrub (przykręcane).

Korpus pompy

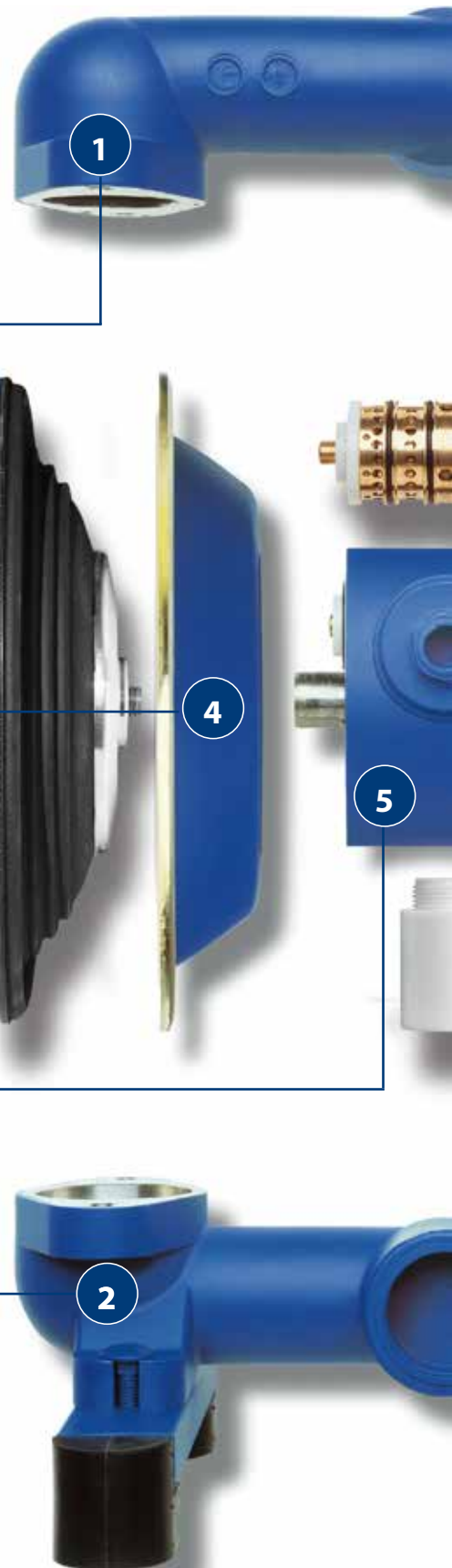
Opcje materiałów

FA	Aluminium, odlew
CA	Żeliwo, odlew
CX	Żeliwo, odlew
SA	Stal nierdzewna 316L, odlew
SS	Stal nierdzewna 316L, odlew
SX	Stal nierdzewna 316L, odlew
SF	Stal nierdzewna 316L, elektropolerowana, odlew
SLV	Stal nierdzewna 304 polerowana
SUV	Stal nierdzewna 316L polerowana
UEV	Stal nierdzewna 316L elektropolerowana
PP	Polipropylen lity
PL	Polipropylen lity, elektroprzewodzący
PM	Polipropylen, wtryskowo formowany
PV	PVDF
PT	PTFE
TL	PTFE, elektroprzewodzący

Blok centralny

Opcje materiałów

FA, SA, CA	Aluminium
SX, CX	Brąz
SLV, SUV, UEV, SF	Aluminium, niklowane
SS	Stal nierdzewna
PP, PM, PT	Polipropylen
PL, TL	Polipropylen, elektroprzewodzący



Części wzajemno zamienne

Kule zaworowe
Opcje materiałów

- B NRS
- E EPDM
- F FKM
- G EPDM szary
- N Nityl
- R Stal nierdzewna
- T PTFE
- V NRS/rdzeń stalowy
- W EPDM/rdzeń stalowy
- X EPDM szary/rdzeń stalowy
- Y Nityl/rdzeń stalowy
- Z PTFE/rdzeń stalowy

Gniazda zaworów
Opcje materiałów

- B NRS
- E EPDM
- F FKM
- G EPDM szary
- H Stal nierdzewna tylko DB
- N Nityl
- R Stal nierdzewna
- T PTFE

Membrany
Opcje materiałów

- B NRS
- E EPDM
- F FKM
- G EPDM szary
- N Nityl
- P PTFE (tylko DH)
- S DEPA Nopped S4® (Santoprene®)
- T PTFE
- U EPDM szary (tylko DH)
- Z DEPA Nopped E4® (Membrana kompozytowa PTFE)

DL = wersja z klamrami zaciskowymi
DH = wersja skręcana

DL/DH **25** - **SA** - **E** **E** **T**

Typ pompy	Rozmiar pompy	Materiały Korpusu / Bloku sterującego	Membrany	Gniazda zaworów	Kule zaworowe

Santoprene® jest zarejestrowanym znakiem towarowym Advanced Elastomer Systems L.P.

Systemy dystrybucji powietrza

System dystrybucji powietrza

Pneumatyczne pompy membranowe DEPA® znajdują zastosowanie na całym świecie, poddawane są imponującym zakresom temperatury roboczej, różnicom ciśnienia, pracują pod pełnym obciążeniem lub w warunkach pracy okresowej. Często wiąże się to z surowymi wymaganiami stawianymi zaworowi powietrznemu odpowiedzialnemu za dystrybucję powietrza w poszczególnych komorach, w ten sposób sterującemu pracą pompy.

W celu sprostania coraz to wyższym wymogom przemysłu, inżynierowie DEPA® nieustannie prowadzą intensywne prace badawczo-rozwojowe aby utrzymać dla naszych produktów status najnowocześniejszych - „state-of-the-art”. Bezpieczeństwo pracy oraz niskie koszty eksploatacji zawsze należały do naszych głównych założeń projektowych.

Pneumatyczne pompy membranowe DEPA® mogą być wyposażone zarówno w wewnętrzną jak i zewnętrzną jednostkę sterowania powietrzem.

Wewnętrzny powietrzny zawór sterujący

- Niemal całkowicie wyeliminowane zamarzanie
- Brak martwego punktu
- Konserwacja ograniczona do minimum, praca bezolejowa
- Do zastosowań „na zewnątrz”
- Ekonomiczny, energooszczędny
- Niewrażliwy na drobniejsze zanieczyszczenia sprężonego powietrza
- Bardzo trwałe
- Niezawodny



Zewnętrzny powietrzny zawór sterujący

- Szybka i łatwa wymiana
- Niskie ciśnienie startu pracy
- Brak martwego punktu
- Konserwacja ograniczona do minimum, praca bezolejowa
- Ekonomiczny, nadaje się do wszystkich pomp
- Łatwa obsługa
- Bardzo trwałe
- Oszczędność powietrza z uwagi na niemal całkowity brak przecieków



Innowacyjna i trwała konstrukcja systemu DEPA® Air Save zwiększa efektywność energetyczną pompy oraz wydłuża jej okres eksploatacji. System DEPA® AirSave zapewnia niezwykle parametry, pracę przy niskim ciśnieniu roboczym, oraz zerowe przecieki powietrza.

Krótsze okresy przestojów serwisowych oraz mniejsze zapasy części zamiennych obniżają koszty eksploatacji.

System DEPA® AirSave zapewnia szeroki zakres zastosowań. Jest kompatybilny z pompami DEPA® typu DL serii P/PM (z tworzywa) oraz DH-FA (z aluminium) w rozmiarach 15/25/40. Spełnia również wymogi ATEX w modelach pomp zgodnych z normą ATEX.

Materiały i dobór

Elastomery (materiały membran)

Przy doborze materiałów na membrany uwzględniano właściwości różnych mieszanek elastomerowych, aby dostosować się do wymagań chemicznych i mechanicznych poszczególnych aplikacji. Konstrukcje membran DEPA® odzwierciedlają postęp technologiczny wypracowany na polu wieloletnich doświadczeń. Nasz najnowocześniejszy proces produkcyjny przyczynia się bezpośrednio do wydłużenia żywotności membran. Istotną część procesu stanowi zastosowanie kordu, który jest zawulkanizowany podczas formowania elastomeru, w ten sposób zwiększając jego trwałość.

Wszystkie materiały membran mogą być stosowane w pompach zgodnych z normą ATEX (z wyjątkiem: EPDM szary, Nopped S4 oraz FKM w rozmiarze DL80)

DEPA Nopped E⁴® PTFE Membrana zespolona

Kluczowe właściwości: Wykonana z najwyższej jakości PTFE (grade-A) wraz z wewnętrzną warstwą z EPDM; gładka i czysta powierzchnia ze zintegrowanym dyskiem zewnętrznym; najwyższa odporność chemiczna, również na mocne kwasy i zasady; może być stosowana w pompach zgodnych z ATEX.



Zastosowanie: Media chemiczne (transfer chemikaliów agresywnych także w miejscach zagrożonych wybuchem „Ex”)

Zakres temperatur: -10°C to +130°C

PTFE

Kluczowe właściwości: Membrana PTFE z membraną wsporczą z EPDM; wysoka odporność chemiczna odpowiednia do mocnych kwasów i zasad; także do pomp zgodnych z ATEX.



Zastosowanie: Media chemiczne (transfer chemikaliów agresywnych także w miejscach zagrożonych wybuchem „Ex”)

Zakres temperatur: -20°C to +100°C

DEPA Nopped S⁴® (Santoprene®)

Kluczowe właściwości: Doskonała odporność na substancje chemiczne i zużycie mechaniczne; optymalna do środowisk kwasowych i zasadowych.



Zastosowanie: Wszelkie media chemiczne i przemysłowe

Zakres temperatur: -20°C to +110°C

FKM

Kluczowe właściwości: Elastomer o wysokiej odporności chemicznej, odpowiedni do węglowodorów, kwasów i zasad. Wytrzymuje podwyższone temperatury.



Zastosowanie: Różnorodne media chemiczne i przemysłowe

Zakres temperatur: -5°C to +120°C

EPDM

Kluczowe właściwości: Elastomer charakteryzujący się dobrą elastycznością i dobrą odpornością chemiczną na kwasy zasady; często stosowany do rozpuszczalników i alkoholi.



Zastosowanie: Różnorodne media chemiczne i przemysłowe

Zakres temperatur: -25°C to +90°C

EPDM szary

Kluczowe właściwości: charakteryzujący się dobrą elastycznością i dobrą odpornością chemiczną na kwasy i zasady; stosowany również do rozpuszczalników i alkoholi.



Zastosowanie: Przemysł spożywczy, farmaceutyczny, produkcja napojów

Zakres temperatur: -25°C to +90°C

NBR

Kluczowe właściwości: Membrana wielozadaniowa wykonana z kauczuku nitrylowego, do mediów oleistych i tłustych. Odpowiednia do różnych węglowodorów, olejów mineralnych, smarów, paliw i tłuszczów.



Zastosowanie: Media ropopochodne i przemysłowe

Zakres temperatur: -15°C to +90°C

NRS

Kluczowe właściwości: Uniwersalny kauczuk naturalny, o dobrej elastyczności i odporności na zużycie mechaniczne; szczególnie dobrze nadaje się do produktów ściernych a także do mocno rozcieńczonych kwasów i zasad a także do wody.



Zastosowanie: Do mediów z zawartością cząstek stałych, oraz do zastosowań w trudnych warunkach

Zakres temperatur: -15°C to +70°C

Pompy metalowe, Seria M, typ DL - przegląd

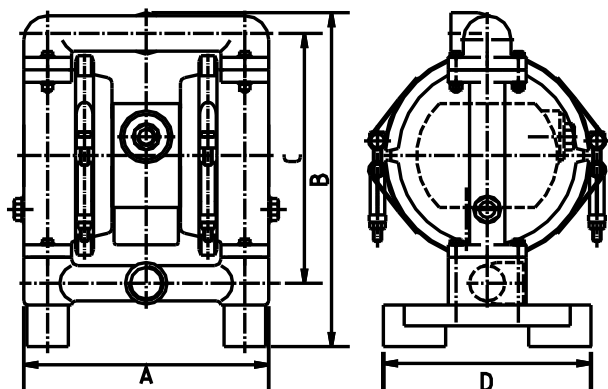


Pneumatyczne pompy membranowe DEPA® wykonane z metalowych odlewów przez dziesięciolecia sprawdziły się w różnych aplikacjach przemysłowych. Niezliczone zastosowania na całym świecie obejmują instalacje na statkach, w znanych zakładach ceramicznych, w systemach lakierowania metodą natryskową (w przemyśle motoryzacyjnym), w górnictwie i wielu innych aplikacjach.

Solidna konstrukcja z odlewów metalowych zapewnia dużą odporność na media ściernie oraz niski opór hydrauliczny, dzięki swojej polerowanej powierzchni. Dostępne są dla szerokiego zakresu temperatur i zapewniają doskonałą odporność na korozję i długą żywotność produktu.

Zwarta budowa sprawia, że pompy DEPA można łatwo transportować i stosować je zarówno jako urządzenia przenośne jak i stacjonarne. Pompy DEPA zostały zaprojektowane w taki sposób, aby maksymalnie uprościć konserwację i zminimalizować okresy przestojów. Można je łatwo zdemontować bez konieczności użycia specjalistycznych narzędzi. Konstrukcja modułowa zapewnia elastyczność i umożliwia zmniejszenie zapasów części zamiennych. Pompy DEPA® wykonane z metalowych odlewów mogą zostać wyposażone w całą gamę akcesoriów dodatkowych, tak aby dostosować je do wymogów poszczególnych aplikacji. Różnorodność materiałów, z których wykonane są korpusy pomp oraz elastomery dodatkowo rozszerza zakres zastosowań pomp DEPA serii M.

Typ	DL 15 (½")	DL 25 (1")	DL 40 (1 ½")	DL 50 (2")	DL 80 (3")
CA - Żeliwo, odlew / Aluminium	-	●	●	●	●
CX - Żeliwo, odlew / Brąz	-	●	●	●	●
SA - Stal nierdzewna 316 L, odlew / Aluminium	●	●	●	●	●
SX - Stal nierdzewna 316 L, odlew / Brąz	-	●	●	●	●
SS - Stal nierdzewna 316 L, odlew / Stal nierdzewna	●	●	●	●	●



Typ	Wymiary w mm			
	A	B	C	D
DL 15	190	225	180	122
DL 25	236	322	241	200
DL 40	310	407	306	255
DL 50	412	540	415	340
DL 80	510	680	522	420

Pompy metalowe, Seria M, typ DH - przegląd



DEPA DH - Nowa generacja pneumatycznych pomp membranych. Pompy do zastosowań przemysłowych wykonane z odlewów aluminiowych.

Elastyczność (multiport): specjalnie zaprojektowany kształt kolektorów umożliwia dostosowanie pompy do wymogów instalacji, zapewniając 25 różnych kombinacji przyłączy.

Pompy DEPA-DH charakteryzuje blok centralny zintegrowany ze stopami pompy (jednolity odlew), co umożliwia serwis pompy w miejscu instalacji „Maintenance in place” (MIP). Dzięki tej unikalnej konstrukcji okresy przestojów mogą być nawet o 25% krótsze, zoptymalizowana konstrukcja ułatwia montaż-demontaż pompy, ilość części zmniejszono o 30% *. Gumowe stopy mogą być łatwo zamontowane dzięki otworom w zintegrowanym odlewie bloku centralnego/korpusu pompy. Innowacyjna kołnierzowa konstrukcja z blokowo mocowanymi komorami pompy zapewnia bezpieczne i skuteczne mocowanie membrany w dokładnie określonym położeniu. Zakres odkształcenia membrany jest zgodny ze specyfikacją, co eliminuje nadmierne obciążenie membrany zapewniając jej równomierne zużycie.

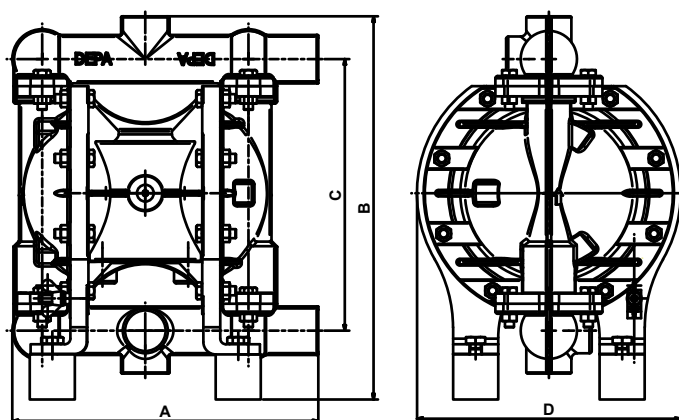
Konstrukcja pomp DH dzięki technologii swobodnego przepływu „freeflow path”, zapewnia wysoko wydajny przepływ. Optymalizacja kształtu komory pompy względem wymiarów membran umożliwiła zmniejszenie objętości martwej części komory pompy. Dzięki temu zwiększono zakres zastosowań pompy umożliwiając transfer cząstek stałych do 25 mm (dla DH 80). Zwiększona nawet o 37% sprawność pompy obniża całkowite koszty eksploatacji.

Pompy DEPA DH-FA mogą być wyposażone w system DEPA® AirSave który zapewnia pracę pompy przy niskim ciśnieniu roboczym, system monitorowania membran oraz licznik cykli.

Główne zastosowania: produkcja farb i lakierów, przemysł ceramiczny, przemysł motoryzacyjny, inżynieria budowy maszyn.

*) W porównaniu do poprzedniego modelu, w oparciu o badania wewnętrzne.

Typ	DH 15 (1/2")	DH 25 (1")	DH 40 (1 1/2")	DH 50 (2")	DH 80 (3")
FA - Aluminium	●	●	●	●	●



Typ	Wymiary w mm			
	A	B	C	D
DH15	207	266	180	174 (186) ¹⁾
DH25	272	340	241	234
DH40	370	437	307	266
DH50	502	522	414	351
DH80	568	717	522	434

1) Zewnętrzny zawór sterujący - system DEPA® AirSave

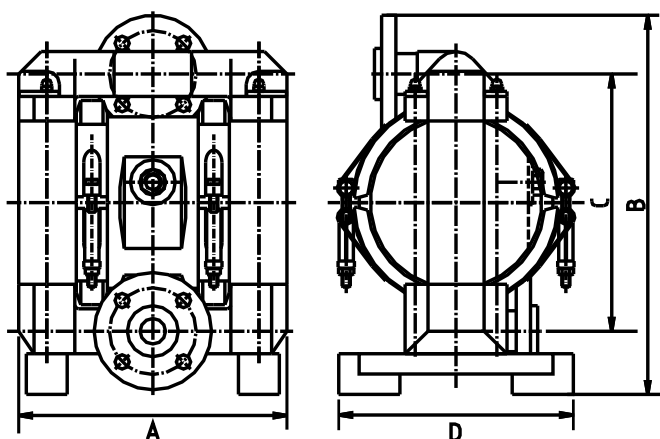
Pompy z tworzyw, Seria P - przegląd



Pompy Serii P wykonane z obrabianych mechanicznie lub specjalnie formowanych metodą wtryskową podzespołów z tworzywa sztucznego zostały zaprojektowane w celu niezawodnego pompowania produktów korozyjnych i ściernych, w procesach galwanizacyjnych, w przemyśle chemicznym oraz w technologii budowy maszyn.

Stabilne mechanicznie metale nie posiadają jednak wystarczającej a często wymaganej odporności chemicznej na działanie mediów korozyjnych. Do zastosowań wymagających takiej odporności opracowaliśmy pneumatyczne pompy membranowe DEPA® Serii P w wersjach wykonanych z tworzyw sztucznych. Tolerancja ciśnienia roboczego w przypadku pomp Serii P jest porównywalna jak w przypadku pomp z metalowych, pracujących pod ciśnieniem roboczym do 7 bar. Wspomagane komputerowo formowanie wtryskowe pozwala uzyskać niezmiennie wysoką jakość i doskonałe wykończenie powierzchni zapewniające niskie opory przepływu i wysoką odporność na ścieranie. Dużą stabilność mechaniczną uzyskano dzięki zwartej, kompaktowej konstrukcji. Szeroki wybór materiałów konstrukcyjnych umożliwia wykorzystanie pomp DEPA Serii P do zróżnicowanych aplikacji. W pompach serii P dostępne są montowane wewnętrznie lub zewnętrznie zawory sterujące powietrzem, oraz szeroki wybór przyłączy: kołnierze ANSI, DIN oraz JIS a także przyłącza gwintowane. Szeroka gama elastomerów z których wykonane są części mokre dodatkowo rozszerza zakres zastosowań pomp DEPA serii P.

Typ	DL 15 (½")	DL 25 (1")	DL 40 (1 ½")	DL 50 (2")	DL 80 (3")
PM - Polipropylen, wtryskowo formowany	●	●	●	-	-
PP - Polipropylen, lity	●	●	●	●	●
PL - Polipropylen lity, elektrycznie przewodzący	●	●	●	●	-
PT - PTFE	●	●	●	●	-
TL - PTFE elektrycznie przewodzący	●	●	●	●	-



Typ	Wymiary w mm			
	A	B	C	D
DL 15	212	293	185	195
DL 25	263	372	252	230
DL 40	353	489	334	255
DL 50	450	622	448	340
DL 80	558	785	578	420

Pompy ze stali nierdzewnej, Seria L - przegląd



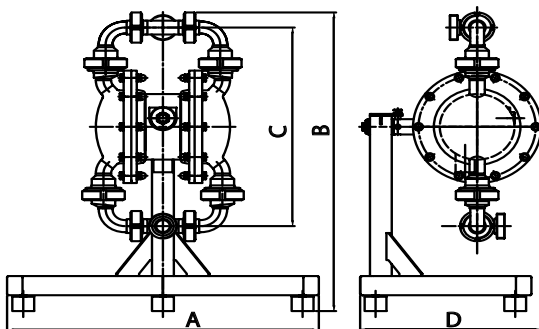
Pompy DEPA Serii L wykonane ze stali nierdzewnej polerowanej na wysoki połysk wykorzystywane są w przemyśle spożywczym, farmaceutycznym, kosmetycznym i produkcji napojów.

Pompy Serii L spełniają najważniejsze normy przemysłowe dotyczące korpusów pomp, jakości wykończenia powierzchni (do 0,5 µm), i zatwierdzonych materiałów elastomerów (EHEDG, FDA). Normy dotyczące czyszczenia na miejscu (CIP) oraz sterylizacji na miejscu (SIP) nie są jednorodne na całym świecie, pompy DEPA serii L zostały zaprojektowane w taki sposób, aby uwzględniać lokalne wymagania. W rezultacie oferujemy pompy wykonane ze stali nierdzewnej 304 lub 316L z opaskami zaciskowymi - typ DL-, oraz w wersji kołnierkowej skręcanej - typ DH-UE, wszystkie polerowane na wysoki połysk. Dzięki zastosowaniu zaworów kulowych o dużych przestrzeniach wokół kul, pompy DEPA serii L mogą służyć do transferu produktów z zawartością cząstek stałych, takich jak kawałki owoców, mięsa lub warzyw, nie uszkadzając ich w procesie pompowania. Pompy DEPA serii L mogą być dostarczane z przyłączami takimi jak: DIN11851, DIN 11864, Triclamp, Neumo lub SMS, w zależności od wymogów danej aplikacji. Niektóre modele wyposażone są w polerowaną ramę o regulowanej wysokości.

Typ	DL 15 (½")	DL 25 (1")	DL 40 (1 ½")	DL 50 (2")	DL 80 (3")
DL-SF - stal nierdzewna 316 L elektropolerowana, odlew	● ¹⁾	● ¹⁾	● ¹⁾	● ¹⁾	● ¹⁾
DL-SLV - Stal nierdzewna 304 polerowana	-	●	●	●	●
DL-SUV - nierdzewna 316 L polerowana	-	●	●	●	-
DL-UEV - Stal nierdzewna 316 L, elektropolerowana do Ra<0,5µm	-	●	●	●	●
DH-UEV - Stal nierdzewna 316 L, elektropolerowana do Ra<0,5µm (konstrukcja kołnierkowa skręcana)	-	●	●	●	-

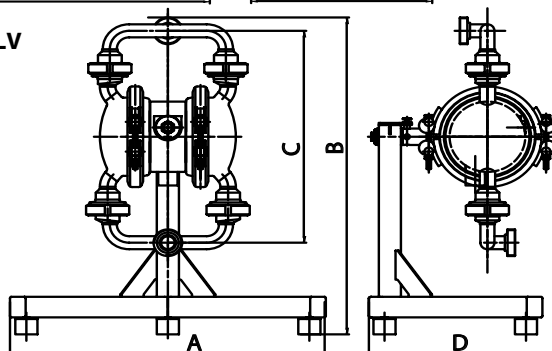
Typ DH-UEV

1) Nie przeznaczone do wysoce higienicznych zastosowań, a także czyszczenia metodą CIP i/lub SIP.



Typ	Wymiary w mm			
	A	B	C	D
DH 25	571	624	415	332
DH 40	571	711	575	347
DH 50	834	981	714	487

Typ DL-SLV



Typ	Wymiary w mm			
	A	B	C	D
DL 25	571	618	415	337
DL 40	571	705	575	363
DL 50	834	974	714	495
DL 80	834	1063	857	540

Konstrukcje specjalne, Seria DP - przegląd



Pneumatyczne pompy membranowe DEPA®, typu DP, mogą w sposób ekonomiczny przesyłać łatwe do upłynnienia proszki w niemal bezpyłowym i spokojnym procesie.

W wielu zastosowaniach przemysłowych pompy proszkowe są stosowane do szybkiego przeładunku zawartości z pojazdów lub z pojemników wielokrotnego użycia tzw. big bagów, szczególnie tam, gdzie czas przesyłu i bliskość do pojazdów/kontenerów wpływają na koszty operacyjne.

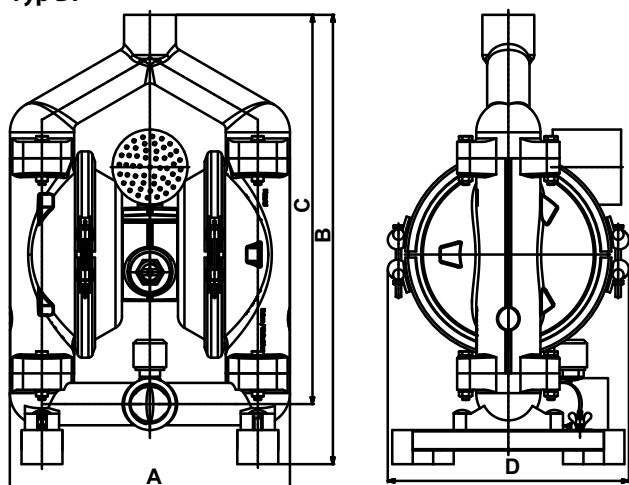
Pompa DEPA DP 125 znana jest jako największa na świecie pneumatyczna pompa membranowa, która została opracowana w ścisłej współpracy z przemysłem. Od wielu lat pompy te są z powodzeniem wykorzystywane w szczególnych aplikacjach zapewniając wysoką wydajność przepływu proszku.

W celu delikatnego przesyłu proszku, pompy DP w zależności od typu standardowo wyposażone są w kolektory ssawne i tłoczne w kształcie-Y, aby znacząco polepszyć przepływ proszku. Pompy DP wyposażone są w dodatkowy zawór napowietrzający, na przyłączy ssawnym, co umożliwia precyzyjną regulację siły wymaganego podciśnienia. Pompy DP mogą także być wyposażone w system wtrysku powietrza, który dodatkowo zwiększa upłynnienie proszku.

Główne zastosowania: produkcja wyrobów z tworzyw sztucznych, przemysł chemiczny, farmaceutyczny, browary, przemysł spożywczy

Typ	DP 25 (1/2")	DP 40 (1 1/2")	DP 50 (2")	DP 80 (3")	DP 125 (5")
FA - Aluminium	●	●	●	●	●
CX - Żeliwo	-	-	●	●	-
SLV - Stal nierdzewna 304	-	-	●	●	-

Typ DP



Typ	Wymiary w mm			
	A	B	C	D
DP 25 - FA	242	437	372	246
DP 40 - FA/CX	311	571	499	255
DP 50 - FA/CX	410	658	570	340
DP 80 - FA/CX	510	813	708	420
DP125 - FA/CX	983	1940	1370	1602
DP 80 - SLV	834	1248	1096	617

Konstrukcje specjalne, Seria DB - przegląd



Pneumatyczne pompy membranowe DEPA® typu DB należą do najnowszej generacji pomp wysokociśnieniowych.

Surowe wymagania przemysłowe dla pomp wysokociśnieniowych są zróżnicowane (zwykle stosuje się 16 lub 21 bar), jednocześnie wymagana jest także duża wydajność pompy w zakresie niskiego ciśnienia (do 7 bar). Pompy DEPA typu DB w pełni odpowiadają takim wymogom.

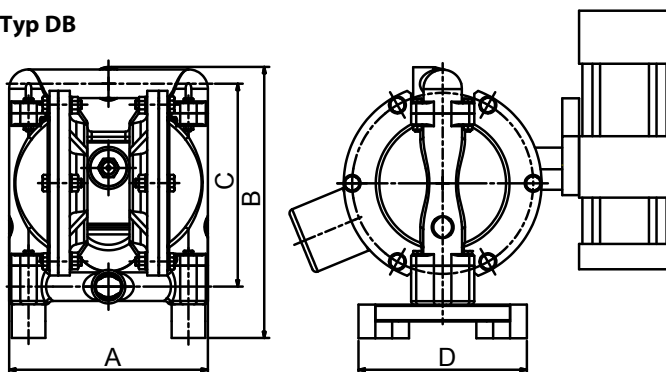
Pompy wysokociśnieniowe DB są dostępne w trzech różnych rozmiarach i wykonane są ze stali nierdzewnej. Pompy DB zostały zaprojektowane w wersji kołnierkowej skręcanej, w celu wytrzymania wysokiego ciśnienia. Zawory bezpieczeństwa zabezpieczają przed wzrostem ciśnienia powyżej zakładanego (dopuszczalnego) ciśnienia tłoczenia.

Wszystkie pompy wysokociśnieniowe wyposażone są w oddzielny wzmacniacz ciśnienia, który może być montowany bezpośrednio na pompie lub instalowany niezależnie. Tam, gdzie dostępne jest sprężone powietrze pod odpowiednio wysokim ciśnieniem, pompy mogą pracować bez wzmacniacza ciśnienia. Wzmacniacz ciśnienia samodzielnie zwiększa ciśnienie wielokrotnie, nawet do 3:1. Bez wzmacniacza pompy DB pracują w górnym zakresie pomp standardowych (7 bar).

Główne zastosowania: przemysł ceramiczny, motoryzacyjny, chemiczny, technologie oczyszczania ścieków, ochrona środowiska

Typ	DB 15 (1/2")	DB 25 (1")	DB 40 (1 1/2")	DB 50 (2")	DB 80 (3")
SA - Stal nierdzewna 316 L	-	●	●	●	-

Typ DB



Typ	Wymiary w mm			
	A	B	C	D
DB 25	236	322	241	200
DB 40	310	406	305	255
DB 50	412	540	414	340

Konstrukcje specjalne, Seria DF - przegląd



Pneumatyczne pompy membranowe DEPA® typu DF są zaprojektowane do opróżniania beczek i pojemników, jednocześnie stanowią ekonomiczną i odporną na zużycie alternatywę dla innych systemów rozładunku.

Aby zapewnić obsługę szerokiej gamy mediów, pompy DF 25 dostępne są w wykonaniu z dwóch alternatywnych materiałów korpusu: aluminium lub stal nierdzewna.

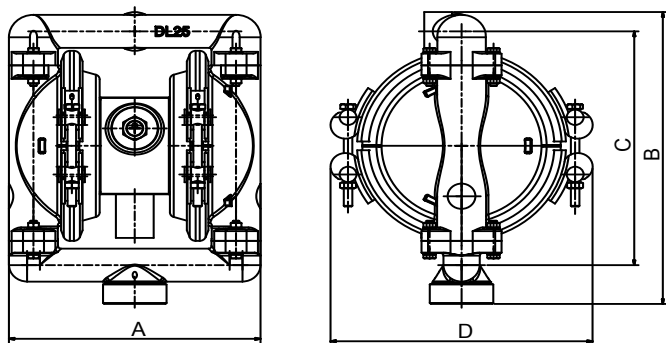
Pompę można łatwo i szybko zamontować na beczce przy użyciu adaptera.

Beczka zostanie całkowicie opróżniona przy użyciu rury ssawnej. Zarówno adapter jak i rura ssawna wchodzi w zakres dostawy. Wszystkie pompy DEPA® są odporne na uszkodzenia w przypadku pracy na sucho i mogą być płynnie regulowane w zakresie możliwych parametrów. Pompy beczkowe DB mogą współpracować ze specjalnymi akcesoriami DEPA® i służyć jako stacje dozujące lub stanowiska napełniania.

Główne zastosowania: przemysł chemiczny, motoryzacyjny, meblarski, technologie utylizacji odpadów i in.

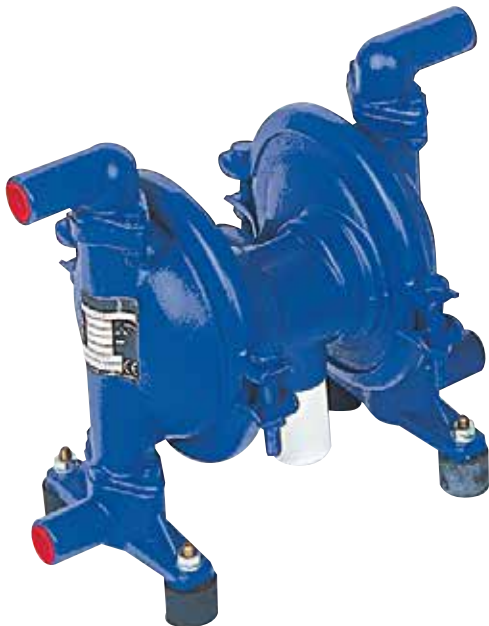
Typ	DF 15 (½")	DF 25 (1")	DF 40 (1 ½")	DF 50 (2")	DF 80 (3")
FA - Aluminium	-	●	-	-	-
SA - Stal nierdzewna 316 L	-	●	-	-	-
SX - Stal nierdzewna 316 L	-	●	-	-	-
SS - Stal nierdzewna 316 L	-	●	-	-	-

Typ DF



Typ	Wymiary w mm			
	A	B	C	D
DF 25	236	301	281	246

Konstrukcje specjalne, Seria DZ - przegląd



Pneumatyczne pompy membranowe DEPA® typu DZ są głównie stosowane w przemyśle tekstylnym i przetwórstwie papieru.

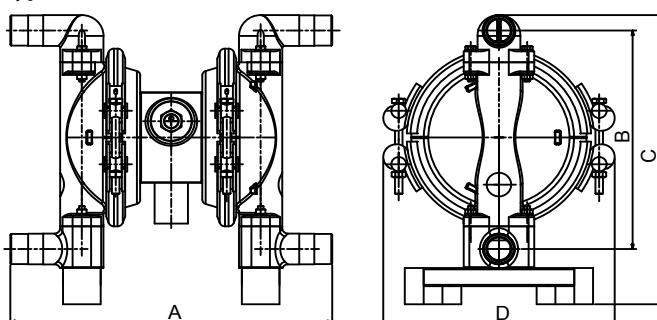
Pompy DEPA podwójnego działania są w stanie przesyłać niezależnie i w tym samym czasie dwa różne media. Uzyskuje się to poprzez zastosowanie odrębnych przyłączy ssawnych i tłocznych a więc pompowaniu dwóch mediów w izolacji od siebie, chroniąc je przed przypadkowym zmieszaniem.

Typowym zastosowaniem w przemyśle drukarskim i farbiarskim jest jednoczesne podawanie dwóch różnych lepkich mediów (farb lub tuszy) na linię produkcyjną. W ten sposób zaspokajają się jednocześnie kwestie ekonomiczne i ochronę środowiska. Wszystkie pompy DZ mogą być wyposażone w akcesoria DEPA®.

Główne zastosowania: technologie obróbki powierzchni, przemysł drukarski, przetwórstwo papieru, przemysł meblarski, technologie oczyszczania ścieków.

Typ	DZ 15 (½")	DZ 25 (1")	DZ 40 (1 ½")	DZ 50 (2")	DZ 80 (3")
FA - Aluminium	●	●	●	●	-
CA - Żeliwo	-	●	●	●	-
CX - Żeliwo	-	●	●	●	-
SA - Stal nierdzewna 316 L	●	●	●	●	-
SX - Stal nierdzewna 316 L	-	●	●	●	-
PM - Polipropylen, wtryskowo formowany	●	●	-	-	-
PP - Polipropylen, lity	●	●	-	-	-

Typ DZ



Typ	Wymiary w mm			
	A	B	C	D
DZ 15	282	180	223	174
DZ 25	342	241	319	246
DZ 40	454	306	403	298
DZ 50	565	414	532	356

Tłumiki pulsacji



Aktywne



Pasywne

Pneumatyczne pompy membranowe DEPA® mogą być wyposażone w aktywne tłumiki pulsacji montowane na kolektorze tłocznym. W ten sposób eliminuje się nadmierną pulsację.

Aktywne tłumiki pulsacji są szczególnie przydatne w warunkach pracy przerywanej. Dzięki zintegrowanemu sterowaniu, dostosowują się automatycznie, zapewniając optymalne tłumienie. Wymagane jest oddzielne doprowadzenie powietrza. Podobnie, jak w przypadku pneumatycznych pomp membranowych, zasadą wiodącą przy doskonaleniu tłumików pulsacji była modułowa koncepcja - wykorzystanie komponentów stosowanych w pompach. Tłumiki pulsacji wymagają minimalnej konserwacji. W zależności od wymagań dotyczących danej aplikacji, dostępne są w wykonaniu z takich samych materiałów korpusów i membran jak pompy.

Alternatywnie do aktywnych tłumików pulsacji DEPA®, pompy DEPA mogą być również dostarczone z pasywnymi tłumikami pulsacji montowanymi na rurociągu tłocznym. Ten typ nadaje się szczególnie do zastosowania w warunkach pracy ciągłej.

Pasywne tłumiki pulsacji są dostępne w wykonaniu z różnych materiałów: stal (lakierowana), polipropylen lub stal nierdzewna, a także, w zależności od konstrukcji, mogą być wyposażone w membranę wewnętrzną.

Licznik cykli



Czujnik licznika cykli zlicza każdy suw membrany. Wydajność pompy możemy określić mnożąc liczbę cykli przez objętość komory pompy. Przy aplikacjach wymagających dozowania, licznik cykli umożliwia precyzyjny pomiar i dokładną regulację.

Sensor licznika cykli znajduje się w bloku centralnym i wysyła sygnał elektryczny za

System monitorowania szczelności membran



W przypadku wystąpienia uszkodzenia membrany przepompowywane medium przedostaje się do komory powietrznej i uruchamia sensor. Sensor przesyła sygnał elektryczny do urządzenia monitorującego, analizującego sygnał. Jednostka sterująca wyłącza dopływ powietrza do zaworu powietrznego zatrzymując w ten sposób działanie pompy.

W jednej pompie instalowane są 2 sensory, po jednym na każdą komorę.

Dostępne są dwa typy sensorów:

- Przewodzące - standardowe (pomarańczowe) dla mediów elektrycznie przewodzących
- Pojemnościowe - ATEX (niebieskie) dla mediów nieprzewodzących elektr. i pomp z certyfikatem ATEX

każdym razem, gdy membrana znajduje się w swoim krańcowym położeniu. Licznik cykli składa się z sensora i wzmacniacza elektrycznego/regulatora.

Sensory licznika cykli mogą być stosowane w pompach z certyfikatem ATEX.

Jednostki mobilne

Pneumatyczne pompy membranowe DEPA® mogą być dostarczane jako jednostki mobilne. Wózki wykonane są ze stali lakierowanej lub stali nierdzewnej polerowanej na wysoki połysk.

Wózek może być wyposażony w rączkę, dwa lub cztery samonastawne kółka, zbiornik odbiorczy lub inne akcesoria wymagane przez klienta.

Akcesoria i automatyka

Zawór płynnego rozruchu



W przypadku pomp, które nie zostały zalane przed uruchomieniem, niedławiony dopływ zasilającego sprężonego powietrza może powodować poważne obciążenie materiałów korpusu oraz membran, skutkując niepożądanym przedwczesnym zużyciem. Te uderzenia ciśnienia można wyeliminować poprzez płynne, stopniowe zwiększanie ciśnienia roboczego. Aby zautomatyzować ten proces zaprojektowaliśmy Zawór płynnego rozruchu DEPA, który można stosować ze wszystkimi pompami DEPA®.

Rury ssawne



Pneumatyczne pompy membranowe DEPA® mogą być wyposażone w przewód ssawny i różne typy rur ssawnych do obsługi mediów płynnych lub proszkowych.

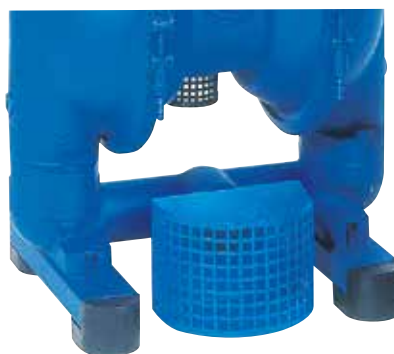
W zależności od zastosowania, rury ssawne są dostępne z napowietrzaniem lub bez, w różnych długościach, ze stali lub stali nierdzewnej.

Jednostka przygotowania powietrza



Jeżeli sprężone powietrze jest „niefiltrowane” pneumatyczne pompy membranowe DEPA® powinny być wyposażone w Jednostkę przygotowania powietrza. Specjalny filtr umieszczony w Jednostce przygotowania powietrza oczyszcza sprężone powietrze usuwając pozostałości wody i krople oleju. Zintegrowany reduktor ciśnienia utrzymuje ciśnienie robocze na stałym poziomie, zabezpieczając pompę przed wahaniami ciśnienia występującymi w głównej instalacji zasilania.

Filtry ssawne



Do pompowania szlamów pompy DEPA® Serii M mogą być wyposażone w filtr - sito ssawne podłączone do przyłącza ssawnego. Dostępne są sита stalowe lub ze stali nierdzewnej do wszystkich rozmiarów pomp.

Kołnierze i przyłącza



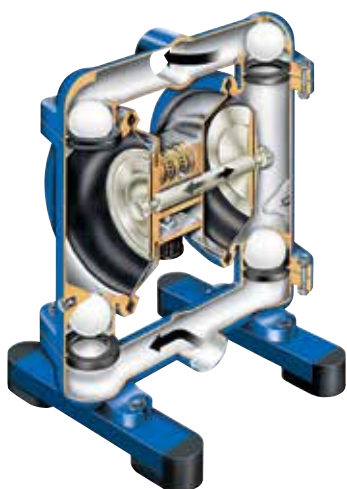
Pneumatyczne pompy membranowe DEPA® mogą być wyposażone w szereg akcesoriów takich jak złączki, kołnierze, szybkozłączka. W zależności od typu pompy, mogą one być wykonane z aluminium, mosiądzu, stali nierdzewnej lub tworzywa sztucznego.

Przewody ssawne i tłoczne



Pneumatyczne pompy membranowe DEPA® mogą być wyposażone w odpowiednie przewody ssawne i tłoczne. Są one dostępne w rozmiarach nominalnych o średnicy od 1" do 4". Można je połączyć „szybkozłączkami” (lub innymi akcesoriami). Wszystkie przewody poddawane są próbie ciśnieniowej. Gama produktów obejmuje węże standardowe zbrojone spiralą stalową lub z tworzywa sztucznego, węże do zastosowań chemicznych i węże dopuszczone do kontaktu z żywnością.

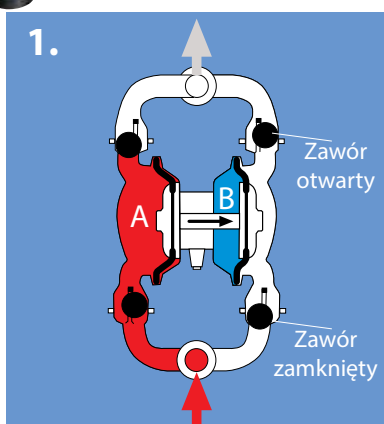
Zasada działania



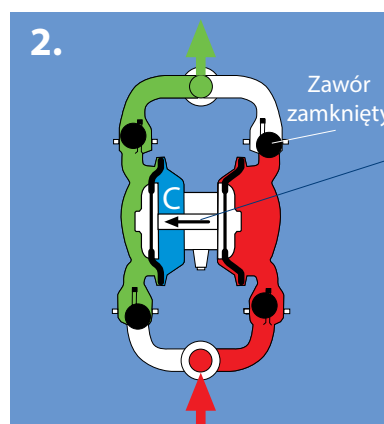
Zasada działania

Pneumatyczne pompy membranowe DEPA® pracują na zasadzie wypierania oscylacyjnego, gdzie dwie komory pompy stykają się „plecami”. Obie komory podzielone są membraną na część powietrza i cieczy. Obie membrany połączone są tłoczyskiem, w efekcie podczas jednego cyklu medium jest wytłaczane z jednej komory pompy przy jednoczesnym jego zasysaniu do drugiej komory. Na czterech poniższych ilustracjach przedstawiono sekwencje pełnego cyklu, na który składają się suw zasysania i suw wytłaczania, pokazujące pustą i „pełną” pneumatyczną pompę membranową. Dla ułatwienia demonstracji medium przedstawiono kolorem (czerwony/zielony).

- czerwony = medium w fazie zasysania
- zielony = medium w fazie wytłaczania

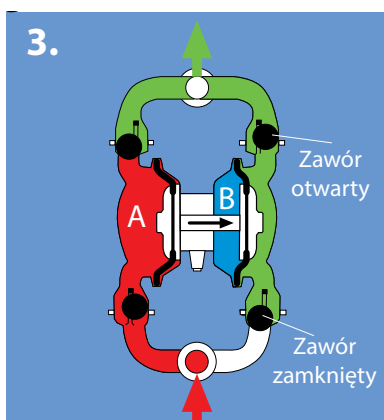


1. Podczas rozruchu powietrze pod ciśnieniem znajdujące się w komorze powietrznej B (działając poprzez połączone tłoczyskiem membrany) powoduje zasysanie produktu w komorze cieczy A.

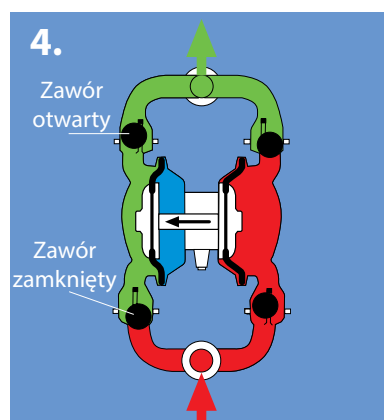


2. Powietrze pod ciśnieniem w komorze powietrznej C oddziałuje na membranę wytłaczając produkt z pompy.

Pozycje krańcowe dysków wewnętrznych przełączają zawór sterujący pomiędzy kolejnymi cyklami



3. Proces kontynuowany jest poprzez ponowne wytworzenie ciśnienia w komorze powietrznej B, tym razem wytłaczając produkt z pompy przy jednoczesnym zasysaniu nowej porcji produktu do komory cieczy A, gdzie jednocześnie wytworzyło się podciśnienie.



4. Cykl ten powtarza się poprzez naprzemienne wytworzenie ciśnienia w komorach B i C podczas pracy pompy.

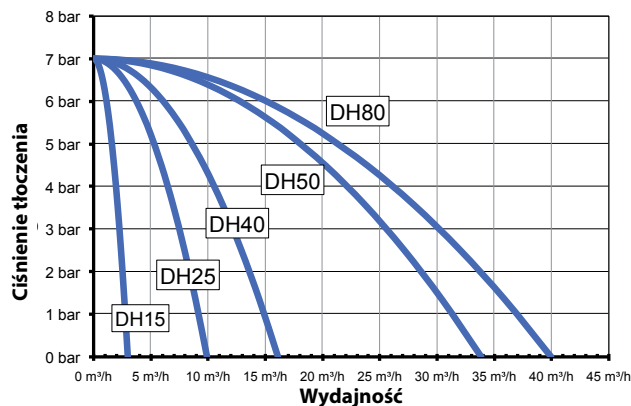
Dobór

Dobór

Aby dobrać właściwą pompę DEPA® do poszczególnych aplikacji uzyskując zarazem jej długą żywotność oraz ekonomiczną eksploatację należy wziąć pod uwagę następujące czynniki:

- Charakter przepompowywanego medium, jego lepkość oraz proporcjonalną zawartość cząstek stałych
- Wydajność pompy w stosunku do żądanej wydajności (w jednostce czasu)
- Ciśnienie tłoczenia i warunki po stronie ssawnej

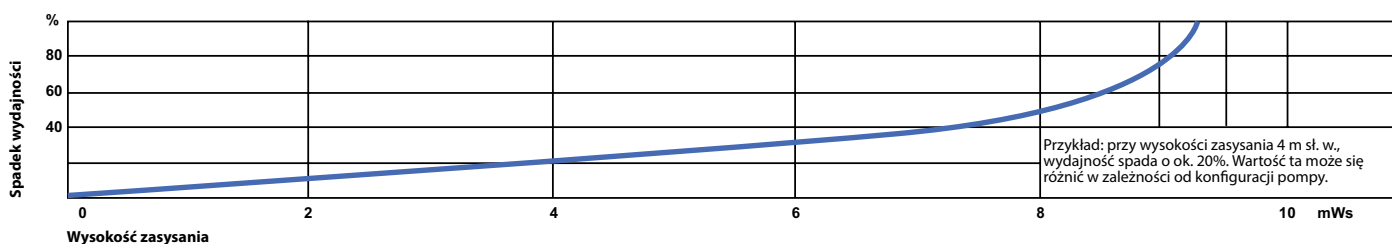
Biorąc pod uwagę powyższe parametry, optymalna wielkość pompy jest dobrana wówczas, kiedy punkt przecięcia oczekiwanych parametrów „wydajności i ciśnienia tłoczenia” mieści się w części środkowej przedstawionych krzywych. (W celu uzyskania pomocy w określeniu parametrów pomp o specjalnej konstrukcji prosimy o kontakt z lokalnym przedstawicielem pomp DEPA®).



Wykres ma charakter wyłącznie poglądowy.

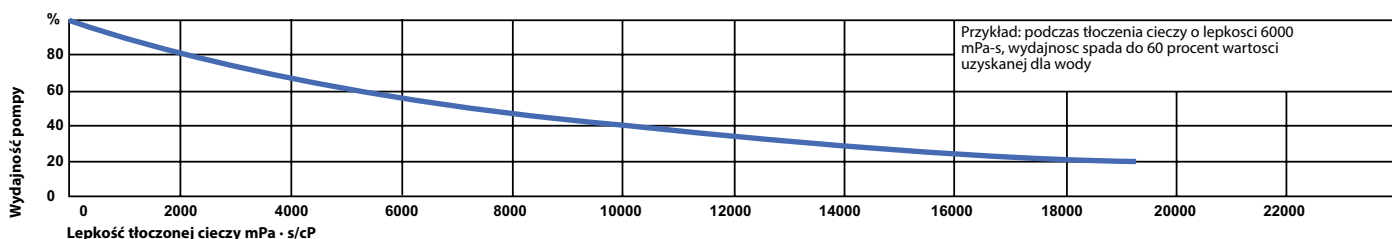
Wydajność przy określonej wysokości zasysania

Wszystkie pneumatyczne pompy membranowe DEPA® są samozasysające. Jednakże istnieje różnica pomiędzy zasysaniem „na sucho” (bez medium) i „na mokro” - z medium w części ssawnej instalacji. Obliczając wydajność pompy należy uwzględnić ciężar właściwy pompowanego medium, oraz zadaną wysokość zasysania. Ponadto, należy również wziąć pod uwagę straty powstające w rurociągach lub przewodach po stronie ssawnej oraz właściwości materiałów, z których wykonany jest korpus pompy oraz membrany.



Wydajność w przypadku mediów o wysokiej lepkości

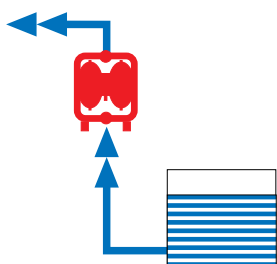
Wszystkie krzywe wydajności pokazane na wykresie dotyczą wody (1 mPa·s). W celu określenia odpowiedniej wydajności pompy dla mediów o wysokiej lepkości, należy wziąć pod uwagę spadek wydajności pompy w zależności od lepkości medium zgodnie z załączonym wykresem. Poza tym należy uwzględnić takie czynniki jak: właściwości reologiczne medium, długość i średnicę rur/przewodów ssawnych i tłocznych, wielkość zaworów i pompy wraz z ich charakterystyką.



Sposób instalacji

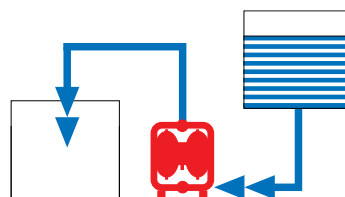
Instalacja

Pneumatyczne pompy membranowe DEPA® nadają się do niezliczonej liczby zastosowań, nie są także ograniczone do określonych branż przemysłu lub procesów. Pompy DEPA mogą być stosowane w instalacjach stacjonarnych (montowane na stałe) w ciągach procesów technologicznych, jako urządzenia przenośne lub mobilne, które mogą być swobodnie transportowane do miejsca, w którym mają zostać wykorzystane.



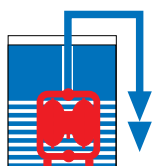
Pompa samozasysająca

Pneumatyczne pompy membranowe DEPA® są samozasysające na sucho. W zależności od konfiguracji, pompy DEPA mogą uzyskać wysokość zasysania do 9 m sł.w. kiedy rura ssawna jest zalana medium.



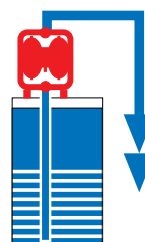
Pompa pracująca pod napływem

W zależności od rodzaju pompy ciśnienie od napływu na wlocie do pompy może wymagać ograniczenia do maks. 0,7 bar. W takim przypadku konieczne jest zastosowanie zaworu dławiącego rurociągu ssawny.



Pompa zanurzona

Pneumatyczne pompy membranowe DEPA® mogą być całkowicie zanurzone w pompowanym medium. Należy wcześniej sprawdzić kompatybilność chemiczną materiału, z którego wykonana jest pompa. Wylot powietrza wydalanego należy wówczas umieścić powyżej poziomu cieczy.



Pompa na beczce

Pneumatyczne pompy membranowe DEPA® typu DF 25 mogą być montowane bezpośrednio na beczkach lub paletopojemnikach. Dla ułatwienia użytkowania, pompę montuje się na beczce lub paletopojemniku za pomocą specjalnego łącznika. Rura ssawna jest dostarczana wraz z pompą.

Pneumatyczne pompy membranowe - Najważniejsze cechy:

- delikatny transfer cieczy lub produktów lepkich
- idealne do mediów ściernych, lepkich i wrażliwych na ścinanie
- odpowiednie do mediów zawierających cząstki stałe
- tolerują pracę na sucho
- brak uszczelnień pracujących pod obciążeniem dynamicznym lub ciśnieniem
- urządzenia mobilne, można je łatwo transportować
- nieograniczona regulacja wydajności pompowania
- samozasysające na sucho
- mogą pracować przy zamkniętej linii tłocznej
- nowoczesne sterowanie sprężonym powietrzem, ograniczona konserwacja, nie wymagają smarowania
- mogą pracować w zanurzeniu
- możliwość stosowania w miejscach zagrożonych wybuchem lub niebezpiecznych
- przyjazna obsługa i konserwacja

DEPA®

Crane ChemPharma & Energy

Crane Process Flow Technologies GmbH

Postfach 11 12 40, D-40512 Düsseldorf

Heerdter Lohweg 63-71, D-40549 Düsseldorf

Tel.: +49 211 5956-0

Fax.: +49 211 5956-111

www.cranecpe.com

www.depapumps.com

CRANE®



brands you trust.



COMPAC-NOZ®



DEPA®

ELRO® Duo-CHEK®



**FK®
KROMBACH
ARMATUREN**

NOZ-CHEK®



RESISTOFLEX®



Saunders®
the science inside

STOCKHAM®



UNI-CHEK®

w.ta.®

XOMOX®

Crane Co., oraz jej podmioty zależne nie przyjmują odpowiedzialności za ewentualne błędy zawarte w katalogach, broszurach, innych materiałach drukowanych oraz zawartych na stronie internetowej. Crane Co. zastrzega sobie prawo zmiany produktów bez powiadomienia, także produktów, które zostały już zamówione, pod warunkiem, że takie zmiany można wprowadzić bez konieczności dokonywania zmian w uzgodnionej specyfikacji, chyba że zostanie wskazane inaczej. Wszystkie znaki towarowe wymienione w niniejszym materiale należą do Crane Co. lub jej podmiotów zależnych. Crane oraz logotypy Crane (DEPA®, ELRO®, Krombach®, PSI®, Resistoflex®, ResistoPure™, Revo®, Saunders®, WTA® oraz XOMOX®) są zarejestrowanymi znakami towarowymi Crane Co. lub jej podmiotów zależnych. Wszystkie prawa zastrzeżone.