

DEPA[®]

brands you trust



Dane Techniczne
Pneumatyczne pompy membranowe DEPA[®] serii
DL-UEV i DH-UEV

CRANE

Crane ChemPharma & Energy

www.depapumps.com
www.cranecpe.com

Informacje ogólne

Pompy DL-UEV i DH-UEV są wykonane z polerowanej stali nierdzewnej o jakości powierzchni $Ra \leq 0,8 \mu m^*$ i elastomerów zatwierdzonych przez FDA (Agencję Żywności i Leków). Pompy te charakteryzują się różnorodnością zastosowań oraz wytrzymałą konstrukcją.

* Ra = średnia wartość chropowatości

Główne cechy

❶ Pompy spełniają najwyższe higieniczne normy przemysłowe oraz posiadają certyfikat EHEDG.

❷ Dzięki wysokiej jakości wykończenia powierzchni o wartości $Ra \leq 0,8 \mu m$ procesy czyszczenia i sterylizacji są znacznie skuteczniejsze, a zaleganie produktu zminimalizowane.

❸ Pompy mogą być dostarczane w konstrukcji kołnierzowej lub z klamrami zaciskowymi.



Rozmiary

Typ	15 (½")	25 (1")	40 (1 ½")	50 (2")	80 (3")
DL-UEV	-	●	●	●	●
DH-UEV	-	●	●	●	-

DL-UEV / DH-UEV

Typ	15 (½")		25 (1")		40 (1 ½")		50 (2")		80 (3")	
	DL-UEV	DH-UEV	DL-UEV	DH-UEV	DL-UEV	DH-UEV	DL-UEV	DH-UEV	DL-UEV	DH-UEV
Wysokość zasysania na sucho (m sł. wody)	-	-	4	4	4	4	4	4	4	-
Maks. rozmiar cząstek stałych [mm]	-	-	10	10	16	16	18	18	25	-
Ciężar (kg)	-	-	21	27	30	33	57	73	94	-

Zastosowania

Pompy DL-UEV i DH-UEV zapewniają łagodne pompowanie produktów ciekłych o niskich lub wysokich lepkościach, a także wrażliwych na ścinanie.

Pompy DL-UEV i DH-UEV doskonale nadają się do zastosowania w:

- Przemysłu chemicznym.
- Przemysłu farmaceutycznym
- Biotechnologii
- Zastosowaniach medycznych

Zakres temperatur

Części wewnętrzne (mające kontakt z produktem)	Maks. temperatury (°C)
NBR	-15 do +90
EPDM	-25 do +90
EPDM szary	-25 do +90
NRS	-15 do +70
FKM	-5 do +120
DEPA Nopped S ⁴⁰	-20 do +110*
PTFE	-20 do +100
DEPA Nopped E ⁴⁰	-10 do +130**

* Tylko przez ograniczony okres czasu

** Do stosowania zgodnego z Prawem UE 10/2011, które zastąpiło 1935/2004 mogą być stosowane w temp. do 85 °C a przez krótki okres czasu do 100 °C

Oznaczenie i identyfikacja

Pompy są dostarczane z tabliczką znamionową zawierającą kod pompy, jej numer seryjny, datę produkcji i maksymalne dopuszczalne temperatury i ciśnienie. Kod pompy DEPA® zawiera wszystkie informacje dotyczące rozmiaru, materiału i

wyposażenia co zapewnia właściwy dobór części zamiennych.

Zastosowane normy

- Dyrektywa maszynowa 2006/42/WE
- Certyfikacja EAC
- Zgodne z EHEDG certyfikat 1-wszej Klasy EL/E
- Spełniają wymogi ATEX zgodnie z dyrektywą 94/9/WE

Grupa urządzeń	Kategoria urządzeń	Atmosfera wybuchowa		Grupa wybuchowości*		
		G	D	IIA	IIB	IIC
I	M1	-	-	-	-	-
	M2	●	-	-	-	-
II	1	-	-	-	-	-
	2	●	●	●	●	-

* Tylko w połączeniu z pompami posiadającymi certyfikat ATEX. Klasa temperatury jest podana wraz z temperaturą cieczy.



Materiały i charakterystyki

	DL-UEV	DH-UEV (Konstrukcja kołnierзова)
Materiał korpusu	1.4404/316L stal nierdzewna	1.4404/316L stal nierdzewna
Konstrukcja	Kuta/spawana	Kuta/spawana
Powierzchnia	Elektropolerowana	Elektropolerowana
Jakość	Ra ¹⁾ ≤ 0,8µm ²⁾	Ra ¹⁾ ≤ 0,8µm ²⁾
Blok centralny	1.4301/304	1.4301/304
Komora powietrza	1.4301/304	1.4301/304
Nakrętka zewnętrznego dysku membrany	316L Ra ¹⁾ ≤ 0,8µm elektropolerowana	316L Ra ¹⁾ ≤ 0,8µm elektropolerowana
Mocowanie membrany	Klamry zaciskowe 1.4301 elektropolerowana	Kołnierzowe
Kolektor ss./tł.	3 częściowy	3 częściowy
Przylączy	DIN 11851 DIN 11864-1 ³⁾ Tri-Clamp® ISO Tri-Clamp® DIN Tri-Clamp® ASME-BPE SMS ⁴⁾	DIN 11851 DIN 11864-1 ³⁾ Tri-Clamp® ISO ⁴⁾ Tri-Clamp® DIN Tri-Clamp® ASME-BPE ⁴⁾ SMS ⁴⁾
Wykonanie membrany	Standardowe	US
Certyfikaty	EHEDG	EHEDG

1) Ra = średnia chropowatość

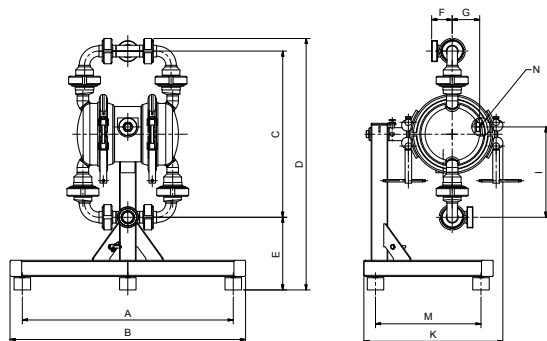
2) Opcjonalne: Ra ≤ 0,5µm, polerowana ręcznie

3) Standardowa

4) Bez EHEDG

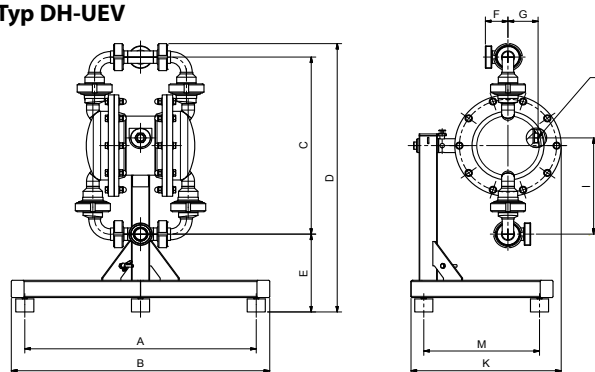
Wymiary

Typ DL-UEV



Typ DL-UEV				
Wymiary (mm)	Rozmiar			
	25	40	50	80
A	512	512	762	762
B	571	571	834	834
C	415	575	714	853
D	624	711	981	1086
E	178	98	221	152
F	50	65	70	100
G	67	67	123	123
I	226	306	384	453
K	337	363	495	540
M	256	256	381	381
N (włot powietrza)	G 3/8	G 3/8	G 3/4	G 3/4

Typ DH-UEV

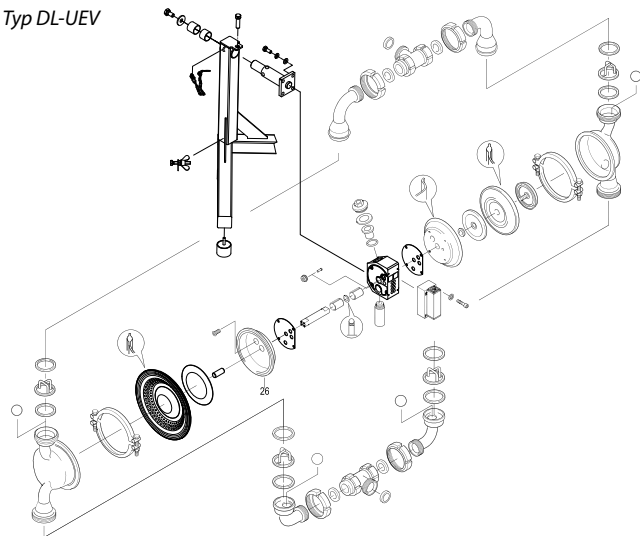


Typ DH-UEV			
Wymiary (mm)	Rozmiar		
	25	40	50
A	512	512	762
B	571	571	834
C	415	575	714
D	624	711	981
E	178	98	221
F	50	65	70
G	67	67	123
I	226	306	384
K	332	347	487
M	256	256	381
N (włot powietrza)	G 3/8	G 3/8	G 3/4

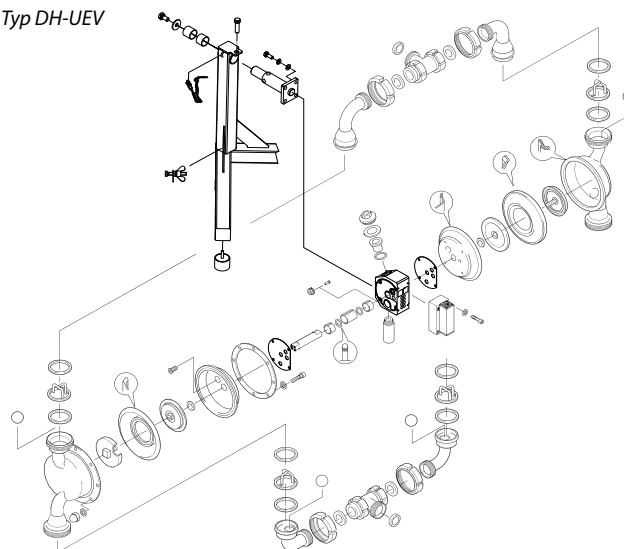
Rysunek złożeniowy

Dzięki specjalnej konstrukcji ramy typu "V" czas przestoju skrócony został do minimum. Pompy DEPA® zostały zaprojektowane w taki sposób aby wszystkie części mające kontakt z produktem mogły być wymontowane i zamontowane w krótkim czasie. Oznacza to, że prace serwisowe zredukowano do absolutnego minimum.

Typ DL-UEV



Typ DH-UEV



Kodowanie pomp i funkcje czyszczące

DL	25	-	U	E	V	G	-	G	-	-	-	T
DH	25	-	U	E	V	U	-	G	-	-	-	T

Wersja	
DL	Klamry zaciśkowe
DH	Konstrukcja kołnierzowa

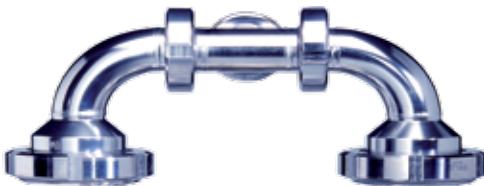



Wymiary Przyłączy DN (mm) / cal
25 / 1"
40 / 1 1/2"
50 / 2"
80 / 3"

Opcje materiałów		
Materiał	Membrana	Kula zaworowa
EPDM szary	G	G
EPDM szary z rdzeniem	-	X
PTFE	T	T
PTFE z rdzeniem	-	Z
Stal nierdzewna	-	R
EPDM szary (tylko DH)	U	-
PTFE (tylko DH)	P	-
DEPA PTFE Nopped E4®	Z	-

Materiał	
UEV	Stal nierdzewna 316L

Przyłącza	
D	DIN11851
T	Tri-Clamp® ISO
U	Tri-Clamp® DIN
Z	Tri-Clamp® ASME-BPE (cal)
N	SMS
-	Norma DIN 11864-1

Funkcje czyszczące

DL-UEV i DH-UEV		
<p>Kolektor 3-częściowy S-/D Regulowane położenie przyłącza Możliwość całkowitego demontażu w celu umożliwienia dokładniejszego czyszczenia</p> 		
	<p>Konstrukcja umożliwia obrót pompy o 360o</p> 	
<p>Możliwość czyszczenia CIP, SIP</p>		
<p>Konstrukcja pompy umożliwia całkowite opróżnienie pompy z resztek po porociesie czyszczenia</p>		

Akcesoria i automatyka

Aktywny tłumik pulsacji



Pneumatyczne pompy membranowe DEPA® mogą być wyposażone w aktywne tłumiki pulsacji montowane na kolektorze tłocznym. W ten sposób eliminuje się nadmierną pulsację.

Aktywne tłumiki pulsacji są szczególnie przydatne w warunkach pracy przerywanej. Dzięki zintegrowanemu sterowaniu, dostosowują się automatycznie, zapewniając optymalne tłumienie. Wymagane jest oddzielne doprowadzenie powietrza. Podobnie, jak w przypadku pneumatycznych pomp membranowych, zasadą wiodącą przy doskonaleniu tłumików pulsacji była koncepcja modułowa - wykorzystanie komponentów stosowanych w pompach. Tłumiki pulsacji wymagają minimalnej konserwacji. W zależności od wymagań dotyczących danej aplikacji, dostępne są w wykonaniu z takich samych materiałów korpusów i membran jak pompy.

Pasywny tłumik pulsacji



Alternatywnie do aktywnych tłumików pulsacji DEPA®, pompy DEPA mogą być również dostarczone z pasywnymi tłumikami pulsacji montowanymi na rurociągu tłocznym. Ten typ nadaje się szczególnie do zastosowania w warunkach pracy ciągłej.

Pasywne tłumiki pulsacji są dostępne w wykonaniu z różnych materiałów: stal (lakierowana), polipropylen lub stal nierdzewna, a także, w zależności od konstrukcji, mogą być wyposażone w membranę wewnętrzną.

System monitorowania szczelności membran



W przypadku wystąpienia uszkodzenia membrany przepompowywane medium przedostaje się do komory powietrznej i uruchamia sensor. Sensor przesyła sygnał elektryczny do urządzenia monitorującego, analizującego sygnał. Jednostka sterująca wyłącza dopływ powietrza do zaworu powietrznego zatrzymując w ten sposób działanie pompy. W jednej pompie zamontowane są dwa czujniki (sensory), po jednym na każdą komorę.

Dostępne są dwa typy sensorów:

- Przewodzące-standardowe (pomarańczowe) dla mediów elektrycznie przewodzących
- Pojemnościowe - ATEX (niebieskie) dla mediów nieprzewodzących elektr. i pomp z certyfikatem ATEX.

Zawór płynnego rozruchu



W przypadku pomp, które nie zostały zalane przed uruchomieniem, niedławiony dopływ zasilającego sprężonego powietrza może powodować poważne obciążenie materiałów korpusu oraz membran, skutkując niepożądanym przedwczesnym zużyciem. Te uderzenia ciśnienia można wyeliminować poprzez płynne, stopniowe zwiększanie ciśnienia roboczego. Aby zautomatyzować ten proces zaprojektowaliśmy Zawór płynnego rozruchu DEPA®, który można stosować ze wszystkimi pompami DEPA®.

Licznik cykli



Czujnik licznika cykli zlicza każdy suw membrany. Wydajność pompy możemy określić mnożąc liczbę cykli przez objętość komory pompy. Przy aplikacjach wymagających dozowania, licznik cykli umożliwia precyzyjny pomiar i dokładną regulację.

Sensor licznika cykli znajduje się w bloku centralnym i wysyła sygnał elektryczny za każdym razem, gdy membrana znajduje się w swoim krańcowym położeniu. Licznik cykli składa się z sensora i wzmacniacza elektrycznego/regulatora.

Sensory licznika cykli mogą być stosowane w pompach z certyfikatem ATEX.

DEPA®

Crane ChemPharma & Energy

DYSTRYBUTOR
Valmark Sp. z o.o.
tel: (22) 868 58 58
mail: biuro@valmark.pl

Crane Process Flow Technologies GmbH
Heerdter Lohweg 63-71
40549 Düsseldorf, Germany
Tel.: +49 211 5956-0
Fax.: +49 211 5956-111
www.cranecpe.com
www.depapumps.com

CRANE®



brands you trust.



Firma Crane Co. i podmioty od niej zależne nie biorą na siebie odpowiedzialności za ewentualne błędy w katalogach, broszurach, innych materiałach drukowanych oraz w informacjach na witrynach internetowych. Firma Crane Co. zastrzega sobie prawo do wprowadzania zmian w produktach bez powiadomienia użytkownika, co dotyczy też produktów już zamówionych, pod warunkiem, że taka zmiana może zostać dokonana bez konieczności wprowadzania zmian we wcześniej uzgodnionych specyfikacjach. Wszelkie znaki towarowe zawarte w niniejszym materiale stanowią własność firmy Crane Co. lub podmiotów od niej zależnych. Nazwa Crane oraz logotypy marek Crane (w porządku alfabetycznym ALOYCO®, CENTER LINE®, COMPAC-NOZ®, CRANE®, DEPA®, DUO-CHEK®, ELRO®, FLOWSEAL®, JENKINS®, KROMBACH®, NOZ-CHEK®, PACIFIC VALVES®, RESISTOFLEX®, REVO®, SAUNDERS®, STOCKHAM®, TRIANGLE®, UNI-CHEK®, WTA® i XOMOX®) stanowią zastrzeżone znaki towarowe firmy Crane Co. Wszelkie prawa zastrzeżone.

© Crane ChemPharma & Energy