

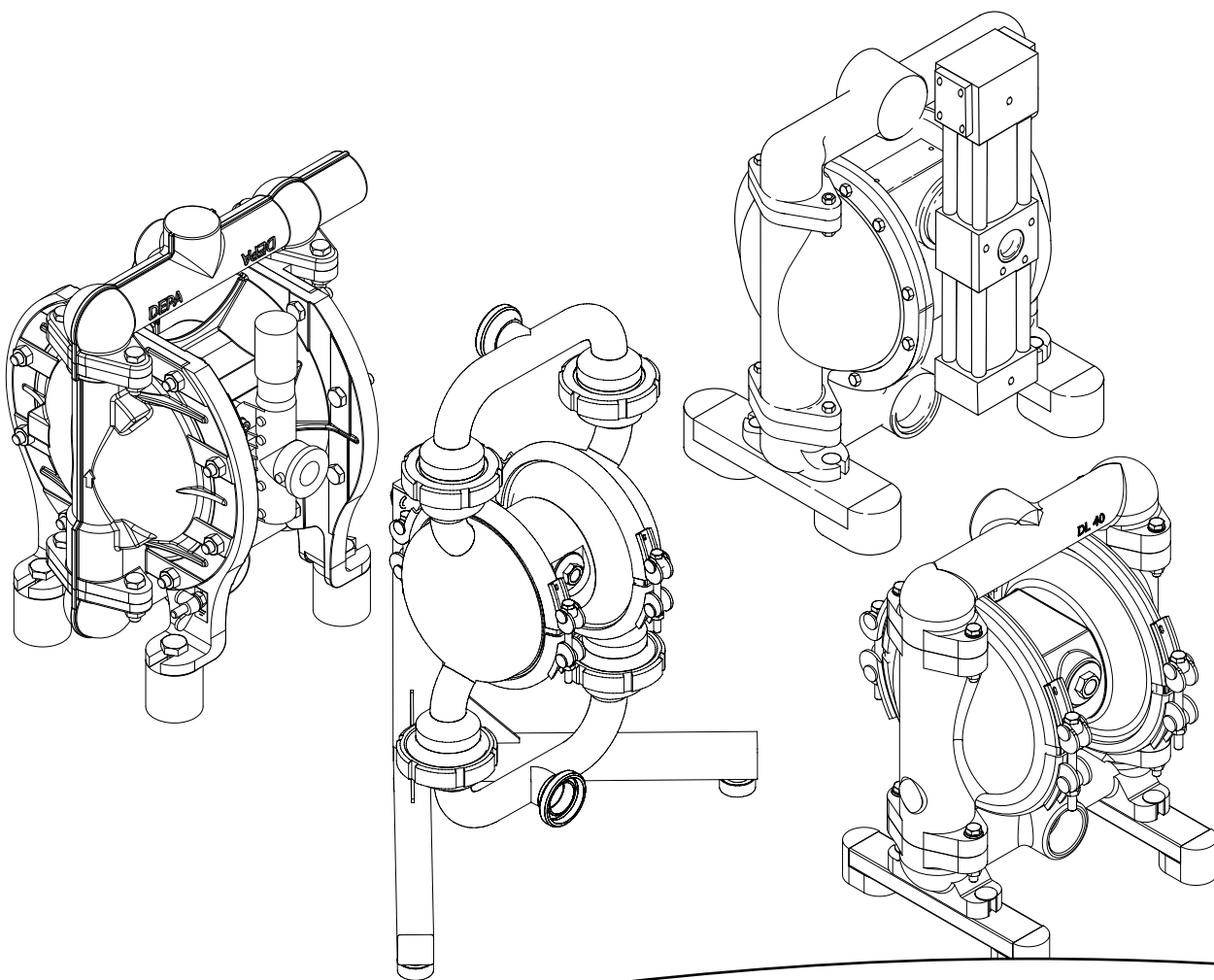
DEPA[®]

DYSTRYBUTOR
Valmark Sp. z o.o.
tel: (22) 868 58 58
mail: biuro@valmark.pl

BA-DL-PL/04.16

Pompy membranowe z napędem pneumatycznym

Instrukcja montażu
i eksploatacji
Instalacja, obsługa i konserwacja



CRANE[®]

www.depapumps.com
www.cranecpe.com

Jest to tłumaczenie oryginalnej deklaracji zgodności dla pomp membranowych DEPA z napędem pneumatycznym.



Deklaracja zgodności WE

W rozumieniu Dyrektywy Maszynowej 2006/42/WE

Niniejszym oświadczamy, że produkowane seryjnie agregaty pompowe

Nazwa: DEPA - Pompy membranowe z napędem pneumatycznym
DEPA - Aktywne tłumiki pulsacji

Seria: DL, DH, DF, DZ, DP, DB

Producent: Crane Process Flow Technologies GmbH
Heerdter Lohweg 63-71
40549 Düsseldorf

Numer seryjny: patrz tabliczka znamionowa

w dostarczonej przez nas wersji odpowiadają następującym właściwym przepisom:

Dyrektywa maszynowa WE: 2006/42/WE

Normy zharmonizowane: DIN EN 809:2012-10
DIN EN ISO 12100:2011-03

Pan Ralf Rennwanz jest upoważniony do sporządzania dokumentacji technicznej.

Crane Process Flow Technologies GmbH
Heerdter Lohweg 63-71
40549 Düsseldorf

Miejscowość, data: Düsseldorf, 07.08.2015

Podpis producenta:

Informacje o podpisującym: Hans-Dieter Ptak, Dyrektor Zarządzający

Deklaracja

dla maszyn nieukończonych
w rozumieniu Dyrektywy Maszynowej 2006/42/WE

Producent Crane Process Flow Technologies GmbH,
Heerdter Lohweg 63-71, 40549 Düsseldorf,

oświadcza, że produkowane seryjnie tłumiki pulsacji

Oznaczenie: Pneumatyczne pompy membranowe DEPA bez sterownika powietrza

Seria: DJ, PD, PH

Numer seryjny: patrz tabliczka znamionowa

spełniają następujące podstawowe wymagania zgodnie z załącznikiem I wymienionej wyżej dyrektywy:

Zasady ogólne nr 1
nr 1.1, 1.3, 1.5, 1.7, 2.1, 3.4, 3.6, 4.1 i 4.2

Uruchomienie jest zabronione do momentu potwierdzenia, że maszyna, w której ma zostać zamontowane wymienione wyżej urządzenie, spełnia wymagania Dyrektywy Maszynowej 2006/42/WE. Należy przestrzegać instrukcji montażu zamieszczonej w rozdziale 3 i 7.2 niniejszej instrukcji eksploatacji.

Sporządzona została specjalna dokumentacja zgodna z załącznikiem VII część B dyrektywy. W razie potrzeby wymieniona wyżej specjalna dokumentacja techniczna zostanie przekazana drogą pocztową właściwym organom.

Dyrektywa WE: Dyrektywa Maszynowa 2006/42/WE


Współobowiązujące normy: DIN EN ISO 12100:2011-03,
DIN EN 809:2012-10

Pan Ralf Rennwanz jest upoważniony do sporządzania dokumentacji technicznej.

Crane Process Flow Technologies GmbH
Heerdter Lohweg 63-71
40549 Düsseldorf

Miejscowość / data: Düsseldorf, 07.08.2015

Podpis producenta:



Informacje o podpisującym: Hans-Dieter Ptak, Dyrektor Zarządzający



ATEX  I M2 II 2GD IIB Tx

Deklaracja zgodności UE

W myśl dyrektywy 2014/34/EU dla urządzeń stosowanych zgodnie z przeznaczeniem w strefach zagrożonych wybuchem

Producent Crane Process Flow Technologies GmbH,
Heerdtter Lohweg 63-71, 40549 Düsseldorf, www.depapumps.com

oświadcza, że produkowane seryjnie agregaty pompowe

Nazwa: DEPA - Pompy membranowe z napędem pneumatycznym i
DEPA - Aktywne tłumiki pulsacji

Seria: DL, DH, DF, DZ, DJ, DP, i PD, PH

Metoda oceny zgodności::

Grupa urządzeń II; kategoria 2GD, grupa wybuchowości IIB Tx:

Materiały obudowy: FA-, CA-, SA-, SF-, SL-, SU-, UE-
CX-, SX-, PL-, TL-, SS-, SFS, TPL

Akcesoria: zawór rozruchowy, jednostka serwisowa, adapter zaciskowy,
wózek jezdny, układ fluidyzacji, syfon kulowy
zawór iglicowy; mechaniczny czujnik poziomu medium, układ
fluidyzacji, beczka zbiorcza, lanca ssawna; wysokowydajny
tłumik dźwięku; wąż ssawny i wąż tłoczny

Grupa urządzeń I; kategoria M2:

Materiały obudowy: CX-, SX-, PL-, TL-, SS-, SFS, TPL

Akcesoria: zawór iglicowy; mechaniczny czujnik poziomu medium, wózek
jezdny, układ fluidyzacji, beczka zbiorcza, lanca ssawna;
wysokowydajny tłumik dźwięku; wąż ssawny i wąż
tłoczny, syfon kulowy

Materiały membran: **elektrycznie przewodzące / elektrycznie odprowadzające**
Membrana zespolona DEPA nopped E4®
PTFE z membraną tylną z EPDM
EPDM, NBR, NRS

elektrycznie nieprzewodzące / elektrycznie nieodprowadzające
do średnic znamionowych 15, 25, 40 i 50
DEPA nopped S4®, FKM, EPDM szary

Zamontowane podzespoły elektryczne: wszystkie urządzenia elektryczne posiadają deklaracje
zgodności, wystawione przez ich producenta

w dostarczonej przez nas wersji odpowiadają następującym właściwym przepisom:

Dyrektywa WE: Dyrektywa 94/9/EC dla urządzeń stosowanych zgodnie z
przeznaczeniem w strefach zagrożonych wybuchem

Metoda oceny zgodności: Pompa i akcesoria typ B
Grupa urządzeń I; kategoria M2
Pompa i akcesoria typ A i B
Grupa urządzeń II; kategoria 2GD, Grupa wybuchowości IIB Tx

Normy zharmonizowane: DIN EN 1127-1:2008-02 (pompa i tłumik pulsacji)
EN 13463-1:2009-07 (dla akcesoriów)
EN 13463-5:2011-10 (dla akcesoriów)

Pan Ralf Rennwanz jest upoważniony do sporządzania dokumentacji technicznej.

Miejscowość / data: Düsseldorf, 20.04.2016

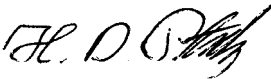
Podpis producenta:

Informacje o podpisującym: Hans-Dieter Ptak, Dyrektor Zarządzający



Deklaracja zgodności UE

W rozumieniu dyrektywy 2014/34/EU dla urządzeń stosowanych zgodnie z przeznaczeniem w strefach zagrożonych wybuchem

Producent	Crane Process Flow Technologies GmbH, Heerdter Lohweg 63-71, 40549 Düsseldorf, www.depapumps.com
oświadcza, że produkowane seryjnie agregaty pompowe	
Nazwa:	DEPA - Pompy membranowe z napędem pneumatycznym
Seria:	DL
Materiały obudowy:	SS-
Materiały membran:	elektrycznie przewodzące / elektrycznie odprowadzające Membrana kompozytowa* DEPA nopped E4®, EPDM, NBR, PTFE* * Wielkość 80 dopuszczona tylko do cieczy przewodzących prąd elektryczny
Uzupełniająca instrukcja obsługi:	DEPA – Pompy membranowe z napędem pneumatycznym BA-DL-D/02.12
w dostarczonej przez nas wersji odpowiadają następującym właściwym przepisom:	
Dyrektywa WE:	Dyrektywa 2014/34/EU dla urządzeń stosowanych zgodnie z przeznaczeniem w strefach zagrożonych wybuchem
Metoda oceny zgodności:	Pompa i akcesoria: Grupa urządzeń II; kategoria 1G, Grupa wybuchowości IIB Tx lub II 1/2G IIB Tx
Zamontowane podzespoły elektryczne:	wszystkie urządzenia elektryczne posiadają deklaracje zgodności wystawione przez ich producenta
Akcesoria:	mechaniczny czujnik poziomu medium
Świadectwo dopuszczenia wzoru konstrukcyjnego WE:	Federalny Instytut Fizyczno-Techniczny (PTB) w Brunshwiku Nr ident. 0102: PTB 04 ATEX 4015 X Zasady badania PTB w połączeniu z DIN EN 1127-1:2008-02, EN 50014 2000:2 i EN 13463-1:2009-07
Jednostka notyfikowana zapewnienia jakości:	TÜV Nord Cert GmbH Langemarkstr. 20, 45141 Essen, Nr ident. 0044
Pan Ralf Rennwanz jest upoważniony do sporządzania dokumentacji technicznej.	
Miejscowość / data:	Düsseldorf, 20.04.2016
Podpis producenta:	
Informacje o podpisującym:	Hans-Dieter Ptak, Dyrektor Zarządzający



Deklaracja zgodności UE

W rozumieniu dyrektywy 2014/34/EU dla urządzeń stosowanych zgodnie z przeznaczeniem w strefach zagrożonych wybuchem

Producent Crane Process Flow Technologies GmbH,
Heerdter Lohweg 63-71, 40549 Düsseldorf, www.depapumps.com

oświadcza, że produkowane seryjnie agregaty pompowe

Nazwa: DEPA - Pompy membranowe z napędem pneumatycznym

Seria: DB

Materiały obudowy: XSA
bez wzmacniacza ciśnienia (Booster)

Materiały membran: **elektrycznie przewodzące / elektrycznie odprowadzające**
membrana kompozytowa DEPA nopped E4®
PTFE z tylną membraną wsporczą z EPDM
EPDM, NBR, NRS

Akcesoria: zawór powolnego rozruchu, jednostka serwisowa,
złącze zaciskowe, wózek jezdny

Zamontowane wszystkie urządzenia elektryczne posiadają deklaracje zgodności
podzespoły elektryczne: wystawione przez ich producenta

w dostarczonej przez nas wersji odpowiadają następującym właściwym przepisom:

Dyrektywa WE: Dyrektywa 2014/34/EU dla urządzeń stosowanych zgodnie z
przeznaczeniem w strefach zagrożonych wybuchem

Metoda oceny zgodności: Pompa i akcesoria:
Grupa urządzeń II; kategoria 2GD, grupa wybuchowości IIB Tx

Normy zharmonizowane: DIN EN 1127-1:2008-02 (pompa i tłumik pulsacji)
EN 13463-1:2009-07 (akcesoria)
EN 13463-5:2011-10 (akcesoria)

Pan Ralf Rennwanz jest upoważniony do sporządzania dokumentacji technicznej.

Producent Crane Process Flow Technologies GmbH
Heerdter Lohweg 63-71
40549 Düsseldorf

Miejscowość / data: Düsseldorf, 20.04.2016

Podpis producenta:

Informacje o podpisującym: Hans-Dieter Ptak, Dyrektor Zarządzający



Deklaracja zgodności WE

W rozumieniu rozporządzenia UE nr 1935/2004 w sprawie materiałów i wyrobów przeznaczonych do kontaktu z żywnością oraz rozporządzenia UE nr 10/2011 w sprawie materiałów i wyrobów z tworzyw sztucznych przeznaczonych do kontaktu z żywnością.

Producent Crane Process Flow Technologies GmbH,
Heerdter Lohweg 63-71,
40549 Düsseldorf, www.depapumps.com

oświadcza, że seryjnie produkowane agregaty pompowe

Oznaczenie: Pneumatyczne pompy membranowe DEPA oraz tłumiki pulsacji DEPA
Typ: DL .. SLV PD .. SL
DL .. SUV PD .. SU
DL .. UEV PD .. UE
DH .. UEV PH .. UE
DL..SF/SFS (tylko o średnicy znamionowej 15)

Rozmiary: 15 (tylko w wersji DL..SF/SFS), 25, 40, 50, 80

Materiał obudowy: Stal szlachetna: 316L/1.4404, 304/1.4301

Materiały membran: PTFE

Materiały kul zaworowych: PTFE

Gniazda zaworów: PTFE

O-ringi: w otulinie FKM/FEP

w dostarczonej przez nas wersji odpowiadają następującym właściwym przepisom:

Rozporządzenia UE: 1935/2004 i 10/2011

i ponadto nie zawiera bisfenolu A i ftalanów, nr substancji FCM 151 i 283

Współobowiązujące normy: DIN EN 1672-2:2009

Dalsze zastosowane normy i międzynarodowe dyrektywy: EHEDG Document No.8 Report No. V4273 (obowiązuje dla DL/DH-UEV)

Podane wyroby z tworzyw sztucznych są przeznaczone do wielorazowego kontaktu z żywnością wszystkich kategorii pod warunkiem nie przekraczania okresu 24 godzin i temperatury kontaktu 130°C oraz nie przekraczania maksymalnych temperatur roboczych zgodnie z instrukcją eksploatacji.

Do sporządzania dokumentacji technicznej upoważniony jest pan Ralf Rennwanz.

Miejscowość, data: Düsseldorf, 01.04.2016

Podpis producenta:

Informacje o podpisującym: Hans-Dieter Ptak, prezes



ATEX



Deklaracja zgodności UE

w rozumieniu dyrektywy 2014/34/EU dotyczącej urządzeń przeznaczonych do użytku w przestrzeniach zagrożonych wybuchem

Producent: Crane Process Flow Technologies GmbH
Heerdter Lohweg 63-71
40549 Düsseldorf, www.depapumps.com

oświadcza, że seryjnie produkowane agregaty pompowe

Oznaczenie: DEPA – Pompy membranowe z napędem pneumatycznym

Seria: DL

Wielkość: 15, 25, 40, 50, 80

Materiał obudowy: SS, PL

Materiały membran: EPDM, NBR

Materiały kul zaworowych: EPDM, NBR oraz PTFE tylko dla wielkości 15

w dostarczonym przez nas wykonaniu spełniają następujące obowiązujące wymagania:

Dyrektywa WE ws. maszyn: dyrektywa 2014/34/EU w sprawie urządzeń przeznaczonych do użytku w przestrzeniach zagrożonych wybuchem

Współobowiązujące normy: DIN EN 1127-1:2008-02

Pan Ralf Rennwanz jest upoważniony do sporządzania dokumentacji technicznej.

Crane Process Flow Technologies GmbH
Heerdter Lohweg 63-71
40549 Düsseldorf

Miejscowość, data: Düsseldorf, 20.04.2016

Podpis producenta:

Informacje o podpisującym: Hans-Dieter Ptak, prezes

Spis treści

	Strona
1.0 Informacje ogólne.....	12
1.1 Gwarancja.....	12
1.2 Transport, rozpakowanie, składowanie.....	12
1.3 Opis działania.....	13
1.3.1 Zasada działania.....	14
1.4 Dane techniczne.....	15
1.4.1 Wymiary, ciężar i zakres temperatur.....	15
1.4.2 Powietrze zasilające.....	15
1.4.3 Jakość powietrza.....	15
1.4.4 Wielkość cząstek stałych, wysokość zasysania.....	15
2.0 Bezpieczeństwo.....	16
2.1 Informacje ogólne.....	16
2.2 Źródła zagrożeń.....	16
2.3 Dopuszczeni użytkownicy.....	16
2.4. Zastosowanie zgodne z przeznaczeniem.....	16
2.5 Niedozwolony sposób użytkowania.....	17
2.6 Przebudowa pompy i zmiany w pompie.....	17
2.7 Użyte symbole.....	17
2.8 Prace konserwacyjne i naprawy.....	17
2.9 Środki ochrony osobistej.....	18
2.10 Zasady bezpieczeństwa dotyczące prac na przewodach ciśnieniowych.....	18
2.11 Bezpieczeństwo podczas składowania.....	18
2.12 Emisja hałasu (2003/10/WE).....	19
2.13 Użytkowanie pomp w strefach zagrożonych wybuchem.....	19
3.0 Instalacja.....	19
3.1 Czynności przed instalacją.....	19
3.2 Dobór i montaż przewodów przyłączeniowych.....	20
3.3 Ustawienie i możliwości zainstalowania pompy.....	20
3.4 Fundamenty.....	20
3.5 Podłączenie przewodu powietrza zasilającego.....	21
3.6 Podłączenie przewodu ssawnego i tłocznego.....	21
3.7 Pompa pracująca na ssaniu.....	21
3.8 Pompa pracująca w zanurzeniu.....	21
3.9 Pompa z ciśnieniem wstępnym (pod napływem).....	22
3.10 Pompa na beczce.....	22
3.11 Ekwipotencjalizacja / uziemienie.....	22
3.12 Odstęp na wypadek drgań.....	22
3.13 Powietrze odlotowe.....	22
3.14 Instrukcja montażu dla niekompletnych maszyn (2006/42/WE, zał. VI).....	23
4.0 Obsługa.....	24
4.1 Informacje ogólne.....	24
4.2 Uruchomienie pompy.....	24
4.3 Regulacja wydajności.....	24
4.4 Wyłączenie pompy.....	24
4.5 Postępowanie w przypadku zagrożenia.....	24
4.6 Zdalny monitoring pracy pompy.....	24

4.7	System monitorowania membran na podstawie przewodności	24
4.8	System monitorowania membran na podstawie pojemności	25
4.9	Czyszczenie pomp do mediów spożywczych (CIP – Clean in Place)	25
4.10	System wyłączający pompę w przypadku nieszczelności membran	25
4.11	Tłumienie pulsacji.....	25
4.12	Okresy przestoju	25
4.13	Wyłączanie z eksploatacji	26
4.14	Utylizacja po upływie oczekiwanej żywotności urządzenia	26
5.0	Konserwacja	27
5.1	Okresy przeglądów	27
5.2	Czyszczenie	27
5.3	Demontaż i montaż	27
5.3.1	Seria DL, DP, DZ, DF, DB, DH-PT/TL	27
5.3.1.1	Wymiana membran, gniazd i kul zaworów	27
5.3.1.2	Wymiana części elastomerowych	28
5.3.1.3	Wymiana membran PTFE	28
5.3.1.4	Wymiana wewnętrznego zaworu sterującego	30
5.3.1.5	Wymiana zewnętrznego zaworu sterującego Q.....	31
5.3.1.6	Wymiana zewnętrznego zaworu DEPA AirSave (DL15/25/40).....	31
5.3.1.7	Montaż i demontaż elementu zwiększającego ciśnienie (seria DB).....	31
5.3.2	Seria DH-FA	31
5.3.2.1	Wymiana części elastomerowych	31
5.3.2.2	Wymiana membran, gniazd i kul zaworów	32
5.3.2.3	Demontaż bloku sterowniczego	32
5.3.2.4	Wymiana zaworu wewnętrznego	32
5.3.2.5	Wymiana zaworu sterującego AirSave (zawór M).....	33
5.4	Montaż pompy.....	33
5.4.1	Montaż nowych opasek zaciskowych	33
6.0	Pomoc w razie usterek	34
7.0	Aktywny tłumik pulsacji	36
7.1	Funkcja.....	36
7.2	Zalecany schemat instalacji	36
7.3	Tłumik pulsacji z systemem monitorowania membran.....	37
7.4	Aktywne tłumiki pulsacji z membraną kompozytową DEPA nopped E4®	37
8.0	Części zamienne	38
8.1	Zapasy części zamiennych	38
8.2	Zamawianie części zamiennych.....	38
9.0	Załącznik - kody materiałów i typów pomp	39
9.1	Ciężar pomp w kg	40
10.0	Urządzenia przeznaczone do użytku w strefach zagrożonych wybuchem	40
10.1	Przykład	40
10.2	Klasyfikacja urządzeń grupy I i II.....	40
10.3	Temperatura powierzchni	41
10.4	Urządzenia przeznaczone do użytku w strefach zagrożonych wybuchem Uzupełnienie dotyczące pomp zgodnych ze wzorem konstrukcyjnym kategorii 1	42
11.0	Momenty obrotowe	43
	Wskazówka dotycząca oświadczenia o braku zastrzeżeń	50

1.0 Informacje ogólne

Niniejsza instrukcja dotyczy jedynie pneumatycznych pomp membranowych DEPA. Ponieważ pompy są stosowane w połączeniu z innymi zespołami, jak np. zawory elektromagnetyczne, czujniki, tłumiki pulsacji, dlatego też również dla tych podzespołów należy brać pod uwagę obowiązujące instrukcje eksploatacji i konserwacji oraz wskazówki zapewniające ich bezpieczną eksploatację.

Niniejsza instrukcja zawiera jedynie informacje dotyczące bezpieczeństwa, instalacji, eksploatacji i konserwacji pneumatycznych pomp membranowych DEPA. Przed użyciem pompy należy uważnie przeczytać instrukcje i zawsze postępować zgodnie z podanymi w niej wskazówkami.

Personel, któremu powierzono instalację, obsługę i konserwację pompy, musi przed rozpoczęciem pracy przeczytać niniejszą instrukcję, a zwłaszcza rozdział „Bezpieczeństwo”. Dotyczy to szczególnie osób obsługujących pompę jedynie okazjonalnie, np. przy konserwacji albo czyszczeniu.

Każda pompa przed wysyłką jest poddawana dokładnej kontroli i sprawdzeniu działania.

Należy zawsze pamiętać, że właściwe działanie, długa trwałość i optymalna niezawodność eksploatacyjna pompy zależą przede wszystkim od:

- prawidłowego montażu,
- właściwego uruchomienia,
- prawidłowo wykonywanej konserwacji

Pytania dotyczące serwisu, części zamiennych oraz napraw prosimy kierować do producenta lub do autoryzowanego dystrybutora.

Należy zawsze podawać następujące informacje:

- typoszereg,
- wielkość pompy,
- numer seryjny pompy.

Dane te znajdują się na tabliczce znamionowej, umieszczonej na korpusie pompy.



Niebezpieczeństwo !
Jeżeli pompy lub ich części są wysyłane do dostawcy lub serwisu w celu wykonania naprawy, przeglądu, wymiany membran itp., wówczas należy dołączyć do dostawy zaświadczenie, że w pompie nie występuje tłoczone medium i inne substancje agresywne lub niebezpieczne.

1.1 Gwarancja

Każda pneumatyczna pompa membranowa DEPA jest przed wysyłką testowana w fabryce pod kątem prawidłowego działania. Producent albo autoryzowany dystrybutor udziela gwarancji na wyrób w ramach obowiązujących Warunków Sprzedaży i Dostawy. Szkody powstałe w wyniku nieprzestrzegania wyżej wymienionych wytycznych i wskazówek mogą być usunięte tylko na koszt Klienta (kupującego/użytkownika).

1.2 Transport, rozpakowanie, magazynowanie

W celu uniknięcia problemów należy przy odbiorze dostawy:

- sprawdzić dostarczony wyrób na podstawie dowodu dostawy pod względem kompletności i prawidłowości.

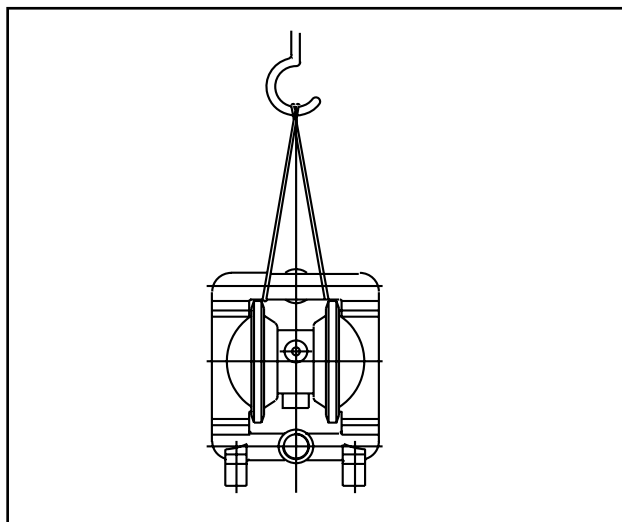


Niebezpieczeństwo !
Przed podniesieniem pompy koniecznie waga zaznaczono w sekcji 9.1. Używać jedynie dźwignic o dostatecznej nośności. Nie przebywać pod zawieszonymi ładunkami.

- Zawiesie zamocować w taki sposób, aby można było w bezpieczny sposób unieść pompę.



Niebezpieczeństwo!
W celu zapobieżenia ześlizgnięciu się pętli linowej należy przeprowadzić linę przez hak na krzyż (rys. 1).



Rys. 1: Transport pompy

Podczas rozpakowywania pompy należy postępować ostrożnie, wykonując poniższe kroki:

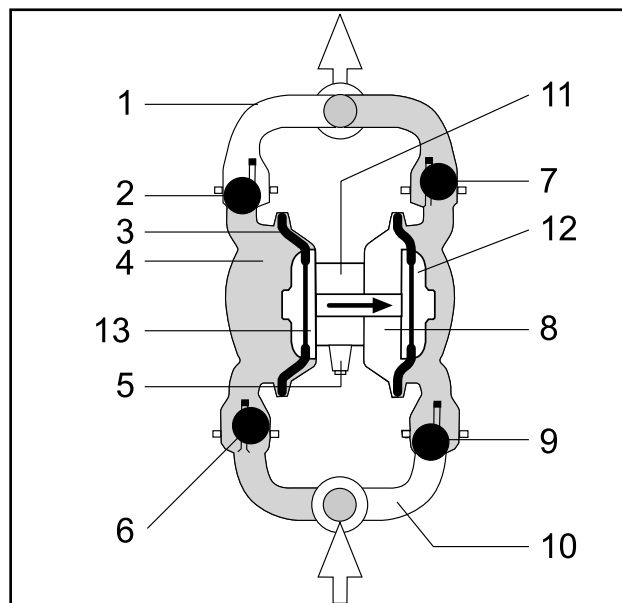
- Sprawdzić, czy opakowanie nie uległo uszkodzeniu podczas transportu.
- Ostrożnie wyjąć pompę z opakowania
- Sprawdzić pompę pod kątem widocznych uszkodzeń.
- Zdjąć zaślepki z króćców przyłączeniowych pompy.
- **Sprawdzić, czy nie są uszkodzone uszczelki i przewody fluidyzacyjne.**

Przygotowując pompę do składowania należy przestrzegać poniższych zaleceń:

- Pompę przechowywać w suchym miejscu.

- Przed składowaniem pompy, jeśli była wcześniej używana należy ją dokładnie umyć.
- Podczas składowania nie należy narażać pompy na ekstremalne zmiany temperatury.

1.3 Opis działania



Rys. 2: Budowa pompy

- 1 Króciec tłoczny
- 2 Górna kula zaworu (zamknięta przy każdym cyklu zasysania)
- 3 Membrana
- 4 Komora pompy
- 5 Tłumik hałasu
- 6 Dolna kula zaworu (otwarta. Medium może wpływać do komory)
- 7 Górna kula zaworu (otwarta. Medium jest tłoczone na zewnątrz)
- 8 Komora powietrzna (powietrze zasilające wypiera tłoczone medium za pośrednictwem membrany jednocześnie zasysa drugą membranę)
- 9 Dolna kula zaworu (zamknięta przy każdym cyklu tłoczenia)
- 10 Króciec ssawny
- 11 Zespół sterowania powietrzem
- 12 Zewnętrzny dysk membrany
- 13 Wewnętrzny dysk membrany

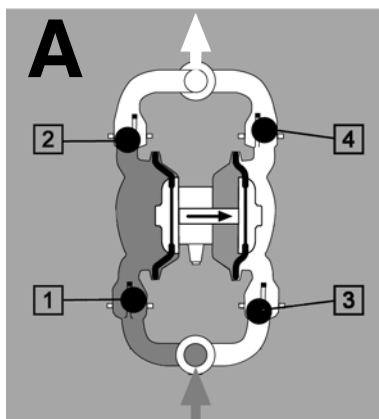
DEPA® Pompy membranowe z napędem pneumatycznym

Pompy membranowe z napędem pneumatycznym DEPA są oscylacyjnymi pompami wyporowymi z dwoma umieszczonymi naprzeciw siebie komorami, rozdzielonymi membraną na obszar powietrza i obszar cieczy.

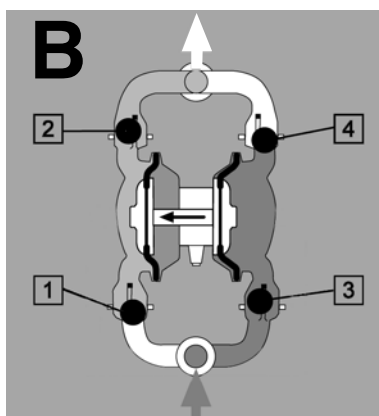
Obie membrany są połączone tłoczyskiem, co powoduje, że przy wykonywaniu skoku tłoka medium jest tłoczone na zewnątrz z jednej komory pompy, a do drugiej komory pompy medium jest zasysane.

Na 4 sąsiednich rysunkach przedstawiono przebieg kompletnego cyklu, składającego się ze skoku ssania i tłoczenia, wykonywanych przez pustą i napełnioną pneumatyczną pompę membranową.

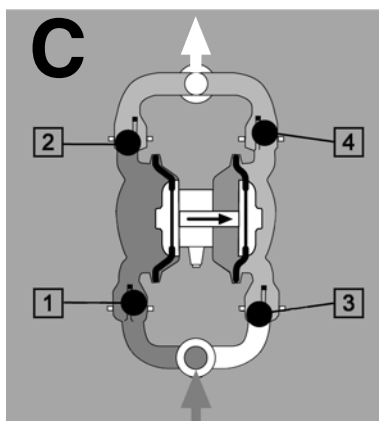
W celu zobrazowania sposobu działania tłoczone medium zostało wyróżnione kolorem.



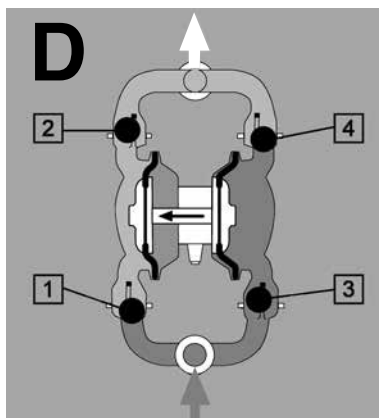
Przez napełnienie prawej komory powietrznej (ciemnoszara) następuje wysunięcie prawej membrany na zewnątrz. Wskutek tego tłoczysko wciąga lewą membranę w położenie wyjściowe. Kula zaworu (1) zostaje zassana z jej położenia, medium (szare) przepływa do lewej komory pompy. Jednocześnie podciśnienie powoduje zablokowanie kuli zaworu (2) w jej krańcowym położeniu. Lewa komora pompy wypełnia się więc całkowicie medium (szare).



Po przełączeniu zaworu sterującego powietrze przepływa do lewej komory powietrznej (ciemnoszara), prawa komora powietrzna zostaje odpowietrzona. Teraz następuje proces zasysania (patrz A) w prawej komorze pompy. Medium (ciemnoszare) zostaje zassane, medium (jasnoszare) w lewej komorze pompy zostaje wytłoczone na zewnątrz. Kula zaworu (1) naciska w dół; zamyka, a kula zaworu (2) otwiera przepływ medium do wyjścia tłocznego.



Powtarza się cykl „A” zasysania, z tą różnicą, że medium (jasnoszare) znajduje się już w prawej komorze pompy. Przez przełączenie zaworu sterującego następuje napełnienie prawej komory powietrznej (ciemnoszara), w lewej komorze pompy następuje zassanie medium (ciemnoszare), a z prawej komory pompy medium (jasnoszare) jest wypierane.



Ten cykl powtarza się w odwrotnej kolejności, niż opisano przy rysunku C. Napełnia się lewa komora powietrzna (ciemnoszara), medium (ciemnoszare) jest przetłaczane przez podciśnienie do prawej komory pompy, jednocześnie w lewej komorze pompy medium (jasnoszare) jest wypierane do przewodu tłocznego.

1.4 Dane techniczne

1.4.1 Wymiary, ciężar i zakres temperatur

Patrz karta danych technicznych danego typu pompy.



Niebezpieczeństwo! W celu właściwego doboru podnośnika należy pomnożyć ciężar katalogowy pompy stosując mnożnik 1,5.

Zakresy temperatur materiałów membran	
Membrana zespolona DEPA nopped E ⁴ ® PTFE	-10° C – 130° C
NRS	-15° C – 70° C
EPDM (Nordel®)	-25° C – 90° C
NBR (Buna N®)	-15° C – 90° C
FKM (Viton®)	-5° C – 120° C
DEPA® nopped S4	-20° C – 110° C

Zakresy temperatur materiałów korpusów	
Stal szlachetna	-25° C – 130° C
Żeliwo sferoidalne	-10° C – 130° C
Aluminium	-10° C – 130° C
Polipropylen	0° C – 60° C
PTFE	-20° C – 100° C

Tab. 1: Zakresy temperatur materiałów membran i korpusów

Przy krótkotrwałych przekroczeniach maksymalnej, ciągłej temperatury eksploatacyjnej prosimy porozumieć się z producentem.

Maksymalna temperatura otoczenia w przypadku użycia pomp z blokiem centralnym wykonanym z PP wynosi 60 °C. W przypadku użytkowania pomp przy wyższych temperaturach należy liczyć się ze skróceniem żywotności membrany.



Ostrzeżenie! W przypadku pomp pracujących z pomocniczym urządzeniem grzewczym należy baczenie obserwować temperaturę pracy.

1.4.2 Powietrze sterujące

- DL 15-80 maks. 7 bar
- DB Pompy maks. 7 bar
- DH maks. 7 bar
- DL..-SL, DL..-SU, DL..-UE, .DH..-UE z kulami z EPDM szarego maks. 5 bar
- PD maks. 7 bar

Wszystkie Pompy membranowe z napędem pneumatycznym DEPA nie podlegają Dyrektywie dla urządzeń ciśnieniowych zgodnie art. 1, ust. 3.10, Dyrektywy dla urządzeń ciśnieniowych.

1.4.3 Jakość powietrza

Jako powietrze sterujące należy stosować wyłącznie powietrze lub gazy obojętne klasy 5 wg DIN ISO 8573-1. (klasa 5 odpowiada maks. wielkości cząstek 40 µm; maks. gęstość cząstek 10 mg/m³; maks. temperatura punktu rosy pod ciśnieniem +7°C; maks. stężenie oleju 25 mg/m³).

Jeżeli pompa jest zasilana suchym sprężonym powietrzem, niezaolejonym i pozbawionym cząstek stałych, wówczas zwiększa się trwałość zaworu sterującego przepływem powietrza.



Ostrzeżenie! Mocno zaolejone powietrze prowadzi do zanieczyszczenia zaworu sterującego a także może powodować w zależności od gatunku oleju pęcznienie pierścieni uszczelniających typu o-ring.

1.4.4 Wielkość cząstek stałych, wysokość zasysania

W celu zapewnienia prawidłowej pracy pompy, nie należy przekraczać maksymalnych wartości podanych w tabeli.

Wielkości konstrukcyjne					
	15	25	40	50	80
Wielkość cząstek stałych (mm)					
standard	3.5	4	6	8	10
DL-PM	2.5	4	6	-	-
wersja SL/SU/UE	3.5	10	16	18	25
DH-PT/-TL	3.5	6.5	8	-	-
maks. wysokość zasysanie (m słupa wody)					
standard na sucho *)	3.5	5.5	5.8	5.8	6
standard na mokro	8.5	9	9	9	9
DL-PM	2.5	5.5	5.5	-	-
DH-PT/-TL Na sucho *)	2	2	2	-	-
DH-PT/-TL Na mokro	9	9	9	-	-

Tab. 2: Wielkości konstrukcyjne.

*) Wartości te ulegają zmniejszeniu w przypadku zastosowania membran, gniazd i kul z PTFE.

2.0 Bezpieczeństwo

2.1 Informacje ogólne

Niniejsza instrukcja przeznaczona jest dla personelu obsługującego i konserwującego urządzenie. Personel obsługujący pompę powinien posiadać dobrą znajomość zagadnień technicznych. Osoby o niskich kwalifikacjach nie powinny instalować, obsługiwać, serwisować urządzenia.

Podczas instalacji, eksploatacji, konserwacji oraz napraw pompy należy stosować się do obowiązujących w danym kraju przepisów bezpieczeństwa.

Przed rozpoczęciem prac konserwacyjnych należy zastosować następujące środki ostrożności:

Jeśli tłoczone medium jest substancją niebezpieczną lub szkodliwą, instalację należy zneutralizować i odpowietrzyć. W tym celu odłączyć pompę od zasilania sprężonym powietrzem.

Przed rozpoczęciem ręcznego czyszczenia pompy należy się upewnić, że wszystkie konieczne środki ostrożności zostały zastosowane.

Niewłaściwie zainstalowane, obsługiwane lub konserwowane pompy stanowią potencjalne źródło zagrożeń. Nieprzestrzeganie zasad bezpieczeństwa może skutkować ciężkimi obrażeniami personelu lub uszkodzeniem pompy i przyłączonych agregatów.

W przypadku instalacji pompowych z osłoną lub urządzeniami zabezpieczającymi należy je prawidłowo zainstalować przed ponownym uruchomieniem.

W przypadku wykrycia jakichkolwiek usterek mających związek z bezpieczeństwem eksploatacyjnym i niezawodnością pracy pompy, należy wyłączyć pompę lub nie należy jej uruchamiać. Pompę można ponownie uruchomić dopiero po usunięciu wszystkich usterek.

2.2 Źródła zagrożeń

Pompa jest napędzana energią pneumatyczną i współpracuje z układami hydraulicznymi, które mogą znajdować się pod wysokim ciśnieniem.

W zależności od wyposażenia pompy jej podzespoły mogą być zasilane również napięciem elektrycznym.

Przed podłączeniem pompy do układów pneumatycznych lub hydraulicznych, należy zredukować do zera ciśnienie w pompie.

Przed podłączeniem pompy do układów elektrycznych należy wyłączyć napięcie elektryczne.

Nie należy stosować ciśnień wyższych niż podane w niniejszej instrukcji.

Nie wolno usuwać układów bezpieczeństwa lub unieruchamiać poprzez modyfikacje urządzenia

2.3 Dopuszczeni użytkownicy

Pompę wolno obsługiwać, konserwować i naprawiać wyłącznie upoważnionym i przeszkolonym osobom. Osobom będącym pod wpływem alkoholu, narkotyków lub środków odurzających nie wolno instalować, obsługiwać, konserwować i naprawiać pompy.

2.4 Zastosowanie zgodne z przeznaczeniem

Pneumatyczna pompa membranowa jest urządzeniem przeznaczonym do tłoczenia cieczy agresywnych, ściernych i lepkich. Zastosowanie pompy niezgodnie z przeznaczeniem powoduje utratę gwarancji.

2.5 Niedozwolony sposób użytkowania

Bezpieczeństwo eksploatacji dostarczonej pompy jest zagwarantowane wyłącznie pod warunkiem jej użytkowania zgodnie z przeznaczeniem. Pod żadnym pozorem nie wolno przekraczać wartości granicznych podanych w specyfikacji technicznej.

2.6 Przebudowa i zmiany konstrukcyjne w pompie

Zabrania się samowolnych przeróbek lub modyfikacji pompy. Zabrania się dezaktywowania układów zabezpieczeń lub dokonywania w nich zmian wbrew ich przeznaczeniu.

2.7 Użyte symbole

Poniższe symbole zastosowano do oznaczenia występujących zagrożeń oraz specjalnego sposobu postępowania.



Niebezpieczeństwo! Ostrzeżenie przed możliwymi urazami ciała i zagrożeniem dla życia w razie nieprzestrzegania instrukcji.



Ostrzeżenie! Ostrzeżenie przed możliwością uszkodzenia urządzenia.



Uwaga! Ostrzeżenie przed niebezpiecznym napięciem elektrycznym.



Wskazówka: Informacje i wskazówki w zakresie optymalnego i ekonomicznego użycia produktu.



Ochrona środowiska: Uwagi i wskazówki dotyczące przestrzegania przepisów ochrony środowiska.



Niebezpieczeństwo wybuchu: Informacje dotyczące sposobu postępowania z produktami wybuchowymi lub w strefach zagrożonych wybuchem.



Niebezpieczeństwo: Ostrzeżenie przed substancjami żrącymi.

2.8 Prace konserwacyjne i naprawy

Prace konserwacyjne mogą być wykonywane tylko przez wykwalifikowane i upoważnione do tego osoby. Dotyczy to w szczególności prac na układach elektrycznych, hydraulicznych i pneumatycznych oraz podczas obchodzenia się z niebezpiecznymi cieczami i substancjami.

Pompy, które były używane do przetwarzania produktów szkodliwych, należy odkazić.

Osób nieuprawnionych nie należy dopuszczać do pompy.

Naprawy i konserwacje części mechanicznych i elektrycznych może przeprowadzać wyłącznie odpowiednio wykwalifikowany personel (specjalistyczny personel). Prawidłowe wykonanie prac powinno zostać potwierdzone poprzez odbiór przez odpowiedzialnego wykwalifikowanego „Inspektora”.

Przed rozpoczęciem prac konserwacyjnych lub napraw należy wyłączyć i zatrzymać urządzenie.

Przed rozpoczęciem wszelkich prac należy sprawdzić czy zredukowano do zera ciśnienie w pompie oraz czy odłączono napięcie elektryczne.

Ponadto należy zabezpieczyć pompę przed niezamierzonym włączeniem w następujący sposób:

- Zamknąć armaturę odcinającą lub wyłącznik i wyciągnąć klucz,
- umieścić na pompie tabliczkę ostrzegawczą

Za przestrzeganie przepisów o zapobieganiu nieszczęśliwym wypadkom w miejscu eksploatacji odpowiada użytkownik.

W celu uniknięcia obrażeń podczas wykonywania prac konserwacyjnych, regulacji i napraw należy używać jedynie dopuszczonych i odpowiednich narzędzi oraz środków pomocniczych.

Przed rozpoczęciem prac na ruchomych częściach należy je zawsze uprzednio zatrzymać. Należy zagwarantować, aby nie mogły zostać uruchomione podczas wykonywania na nich czynności.

2.9 Środki ochrony osobistej

Należy zawsze nosić odzież ochronną odpowiednią do danego typu zagrożenia, zwłaszcza podczas mycia, konserwacji oraz napraw urządzenia. W zależności od rodzaju wykonywanych prac należy zakładać następujące elementy odzieży ochronnej:

- kombinezon ochronny
- okulary ochronne lub maska ochronna
- środki ochrony słuchu
- kask ochronny
- obuwie ochronne
- rękawice

Jeżeli podczas wykonywania prac w polu widzenia mogą się znaleźć środki chemiczne, odpryski metalu albo kurz, należy używać maski ochronnej z okularami ochronnymi.



Niebezpieczeństwo!

W zależności od warunków eksploatacyjnych pompa może nagrzewać się do wysokich temperatur. Dlatego przed dotknięciem pompy należy ją wyłączyć i odczekać aż ostygnie. W pompach wysokociśnieniowych serii DB wzmacniacz ciśnienia osiąga temperaturę >70° C.

2.10 Zasady bezpieczeństwa dotyczące prac na przewodach ciśnieniowych



Niebezpieczeństwo!

Zachować ostrożność podczas obchodzenia się z niebezpiecznymi (żrącymi, szkodliwymi dla zdrowia) cieczami.

Przed rozpoczęciem prac na instalacji należy bezwzględnie zredukować w niej ciśnienie do zera:

- Zamknąć zawór odcinający
- Odpowietrzyć przewody



Niebezpieczeństwo!

Należy zachować ostrożność podczas ustalania nieszczelnych miejsc na przewodach pod ciśnieniem. Ciecz lub powietrze pod ciśnieniem może przebić odzież i skórę.

Zachować ostrożność przy odkręcaniu lub wymianie przewodów ciśnieniowych; wskutek zamiany przewodów możliwe jest spowodowanie niewłaściwego działania.

Ruchove części należy ustawić w bezpiecznym położeniu wyjściowym lub postojowym.

Należy zawsze zakładać odzież ochronną i stosować środki ochrony osobistej.

W razie kontaktu substancji niebezpiecznych ze skórą, inhalacji szkodliwych oparów lub opryskania oka należy niezwłocznie skorzystać z pomocy medycznej.

W trakcie pracy nie dotykać pompy oraz przewodów rurowych. Niebezpieczeństwo poparzenia!



Ochrona środowiska:

Wszelkie odpady chemiczne niebezpieczne dla środowiska należy zabezpieczyć i zutylizować we właściwy sposób

Nie należy narażać pompy na nagłe skoki temperatury. Może to spowodować utratę szczelności pompy. Klamry zaciskowe oraz kołnierze montażowe należy prawidłowo dokręcić!

2.11 Bezpieczeństwo podczas składowania

Przechowywanie, przekazywanie i usuwanie substancji chemicznych powinno odbywać się zawsze zgodnie z obowiązującymi przepisami!

2.12 Emisja hałasu (2003/10/WE)

Poziom hałas w przypadku użycia kilku pomp w jednym pomieszczeniu może być dość znaczny. W zależności od poziomu natężenia dźwięku należy zastosować poniższe środki:

poniżej 70 dB (A): Nie są wymagane żadne specjalne środki.

powyżej 70 dB (A): Osoby przebywające stale w pomieszczeniu muszą nosić środki ochrony słuchu.

powyżej 85 dB (A): Pomieszczenie o niebezpiecznie wysokim poziomie hałasu! Przy każdym wejściu musi znajdować się tabliczka ostrzegawcza, informująca, że wchodząc do pomieszczenia należy zawsze używać środków ochrony słuchu.

Zmierzony poziom ciśnienia akustycznego L_p [dB(A)] wg DIN EN 29614-2 (ISO 9614-2) w odległości 1m przy wysokości tłoczenia 60 m, pompa DL50-FA-NNN, ciśnienie sterujące 7 bar, medium woda, 20 °C = 66,8 dB(A). W przypadku odmiennej konstrukcji pompy oraz jej rozmiaru lub też innych warunków roboczych średni poziom hałasu może odbiegać od podanego.

2.13 Użytkowanie pomp w strefach zagrożonych wybuchem

Instalując pompę należy bezwzględnie przestrzegać informacji z rozdziałów „Ekwipotentjalizacja / uziemienie“ oraz „Odstęp na wypadek wibracji“.

Uziemienie pompy i tłumika pulsacji przez śrubę uziemiającą lub przewodzące węże należy podłączyć przed ustawieniem pompy w strefie zagrożonej wybuchem.

Wszystkie podłączone przewody rurowe, podzespoły i węże muszą być przewodzące elektrycznie (rezystancja upływowa < 1 megaom, rezystancja powierzchniowa < 1 gigaom).

W przypadku pracy pompy w strefie 0, powietrze wydalone z pompy należy odprowadzić ze strefy zagrożonej wybuchem przez elektrycznie przewodzący przewód lub rurę.

Rozdział 10 przedstawia jakie pompy można stosować w strefach zagrożonych wybuchem.

Rozdział 10.2 przedstawia klasyfikację urządzeń grupy I i II.

3.0 Instalacja

3.1 Czynności przed instalacją

- 1 Instalowania pompy mogą podejmować się wyłącznie osoby posiadające odpowiednie kwalifikacje (patrz rozdział 2 „Bezpieczeństwo“).
- 2 Przed uruchomieniem sprawdzić, czy pompa jest poprawnie ustawiona i zamontowana w taki sposób, aby nie była narażona na naprężenia. Przewody rurowe należy zamontować w taki sposób, aby ich ciężar nie był przenoszony na pompę.
- 3 W przypadku nowych instalacji, aby zapobiec uszkodzeniu pompy, należy sprawdzić, czy w zbiorniku lub rurociągu nie znajdują się żadne pozostałości po montażu (krople metalu powstałe przy spawaniu, drut itd.).
- 4 Należy sprawdzić usytuowanie pompy, aby nie doszło do przekroczenia wysokości ssania i podnoszenia.
- 5 Instalacja musi zostać zaprojektowana odpowiednio do danych warunków roboczych.

Zawory oraz zasuwy należy montować w miarę możliwości w pobliżu króćca tłocznego. Dotyczy to także trójników z zaworem do regulacji by-passu, a także zaworu nadciśnieniowego, manometru, zaworu do regulacji przepływu i zaworu

- 6 Należy dokładnie sprawdzić, czy pompa i przewody rurowe są ustawione w jednej osi, aby uniknąć naprężeń i tym samym przedwczesnego zużycia.
- 7 Należy sprawdzić szczelność wszystkich połączeń rurowych. Dotyczy to zwłaszcza przewodu ssawnego, aby uniknąć zasysania powietrza.
- 8 Jeżeli tłoczona ciecz zawiera frakcje stałe większe, niż jest to dopuszczalne zgodnie z tabelą 3, należy zastosować filtr. Rozmiar filtra należy dobrać w taki sposób, aby powodowało to tylko nieznaczne zwiększenie oporu na dopływie do pompy. Filtr należy systematycznie sprawdzać i w razie konieczności wyczyścić.
- 9 Ciecze, których lepkość ulega zmianie, powinny być stale mieszane, albo w zbiorniku należy umieścić czujnik temperatury. Przy wzroście lepkości należy przewidzieć mieszadło oraz/lub podgrzewanie. Należy na to zwracać szczególną uwagę w przypadku pracy przerywanej!
- 10 Dokręcić klamry zaciskowe pompy oraz tłumika pulsacji przed pierwszym uruchomieniem. Momenty obrotowe dokręcania śrub zamieszczono w rozdziale 9.4.

3.2 Dobór i montaż przewodów przyłączyowych

Przekrój przewodów rurowych powinien zostać dobrany w taki sposób, aby w przewodzie tłocznym uzyskać prędkości przepływu w przedziale od 1 do 3 m/s, a w przewodzie ssawnym od 0,5 do 1,5 m/s (patrz tabela: rozmiary przyłączy pompy).

Przekrój przewodu zasilającego pompę w sprężone powietrze nie powinien być mniej-

szy niż przyłącze na pompie.

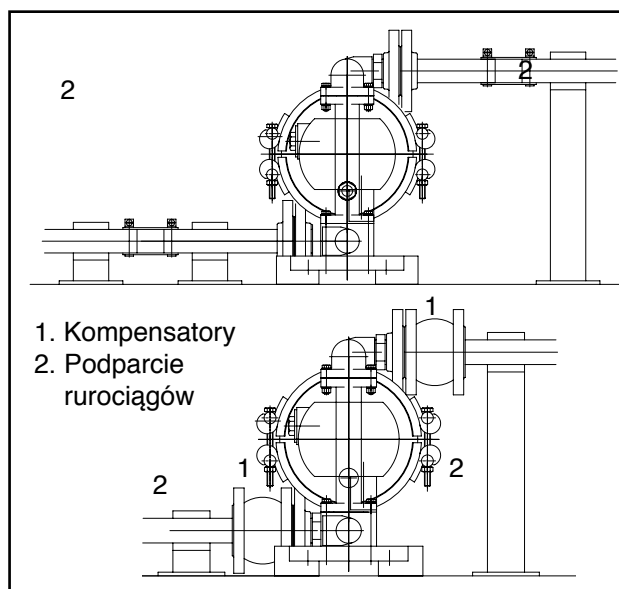
W celu ułatwienia demontażu pompy należy przewidzieć po stronie ssania i tłoczenia armaturę odcinającą.

- Rurociąg musi być podparty przed pompą, aby zapobiec przenoszeniu jego ciężaru na pompę.
- Należy stosować kompensatory wydłużenia, służące do przejmowania wydłużenia przewodu rurowego, spowodowanego podwyższeniem temperatury.



Uwaga: Zaleca się, aby po stronie ssania i tłoczenia pompy zamontować elastyczny wąż o stabilnym kształcie i odpowiedniej wytrzymałości na ciśnienie lub kompensator (Rys. 3). Zapobiega to przenoszeniu uderzeń pulsacyjnych z pompy bezpośrednio na rurociąg.

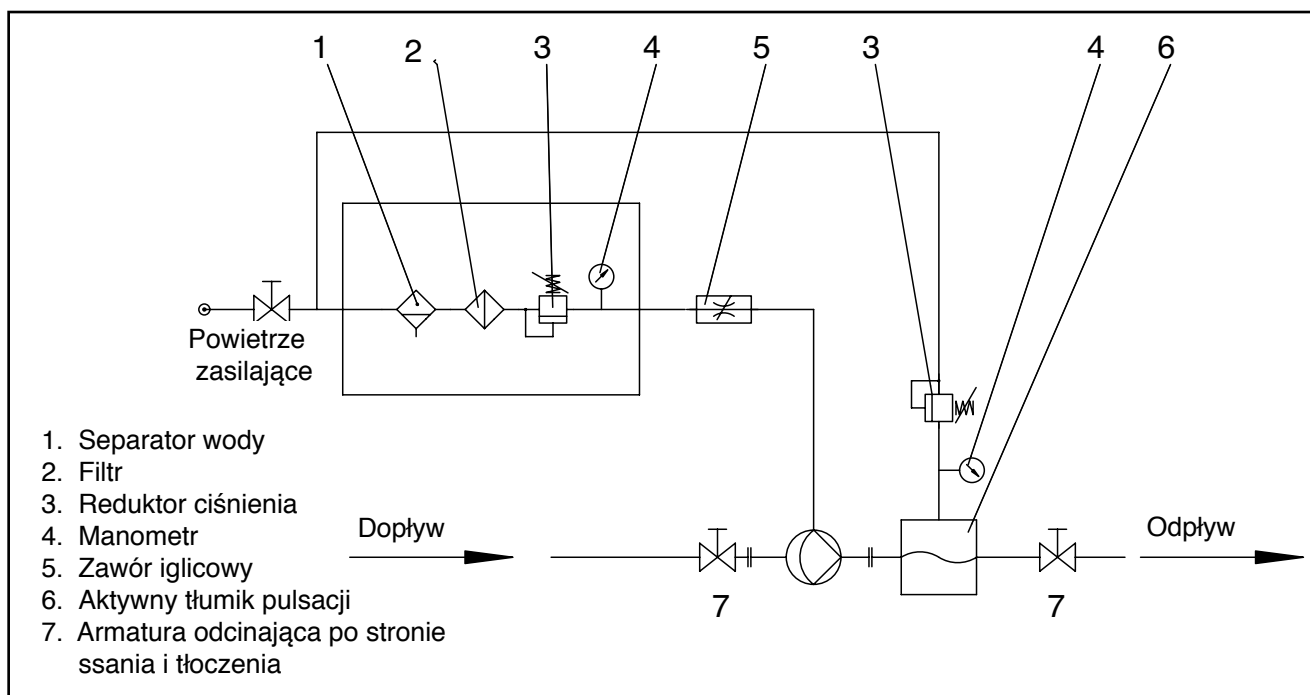
3.3 Ustawienie i możliwości zainstalowania pompy



Rys. 3: Przykładowa instalacja pompy membranowej

3.4 Fundamenty

Nie są wymagane specjalne fundamenty. Każdą pompę może ewentualnie przymocować do podłoża za pomocą kołków.



Rys. 4: Przykład instalacji pompy

3.5 Podłączenie przewodu powietrza zasilającego

Zalecamy, aby powietrze zasilające było doprowadzone do pompy za pomocą węża. Jeżeli zasilające sprężone powietrze jest wilgotne należy zainstalować jednostkę serwisową z separatorem wody. Dodatkowo za pomocą tego urządzenia można sterować wydajnością pompy. Należy unikać uderzeniowych obciążeń membran. W tym celu zalecamy zamontować w roli armatury odcinającej zawór zasuwowy, membranowy lub iglicowy.



Ostrzeżenie! Nie należy instalować zaworu kulowego jako armatury odcinającej.



Uwaga!
Zwłaszcza w przypadku pomp z tworzywa sztucznego a także pomp z membranami z PTFE, zalecamy zainstalowanie zaworu płynnego rozruchu przed przewodem zasilającym pompę. Zawór ten chroni zarówno membrany jak i elementy obudowy przed gwałtownymi uderzeniami ciśnienia.

3.6 Podłączenie przewodu ssawnego i tłocznego

Przewód ssawny i tłoczny należy podłączyć tak, by nie powodowało to przenoszenia jakichkolwiek sił na króćce pompy.

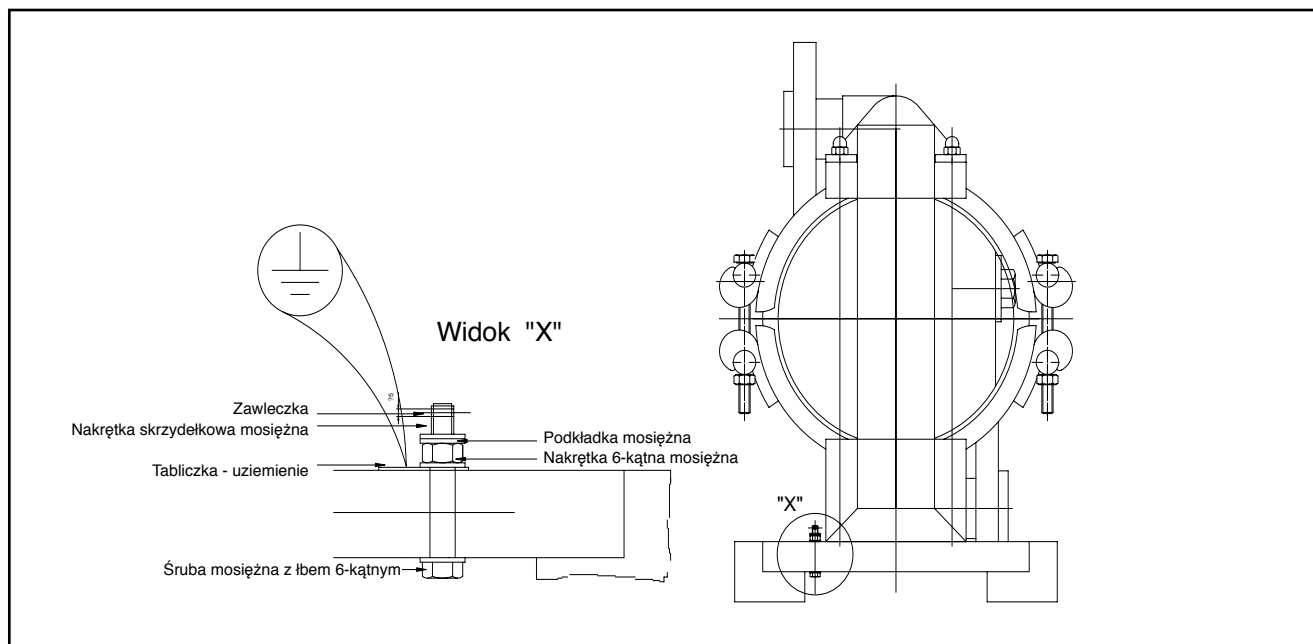
Podczas montażu przewodu ssawnego i tłocznego należy przestrzegać właściwego momentu obrotowego dokręcania śrub mocujących oraz wytrzymałości ciśnieniowej króćców i kołnierzy. Po zakończeniu montażu przeprowadzić kontrolę szczelności.

3.7 Pompa pracująca w trybie ssania

Pompy membranowe z napędem pneumatycznym DEPA są pompami samozasysającymi na sucho. Zależnie od wersji pompy, przy zalanym przewodzie ssawnym można uzyskać wysokość ssania maks. 9 m słupa wody (tabela 2).

3.8 Pompa pracująca w trybie zanurzeniowym

Pompy membranowe z napędem pneumatycznym DEPA mogą pracować w stanie zanurzonym. Ciecz otaczająca pompę nie może działać agresywnie na zewnętrzne części



Rys. 5: Śruba uziemiająca

pompy. W przypadku takiej instalacji należy usunąć tłumik dźwięku a powietrze wylotowe odprowadzić z cieczy za pomocą węży.

Nie dotyczy pomp wysokociśnieniowych serii DB.

3.9 Pompa z ciśnieniem wstępnym

Należy unikać nadmiernego napływu po stronie ssania. Może to skutkować nieregularną pracą pompy i jednocześnie zwiększa poziom emitowanego hałasu podczas pracy pompy. W rezultacie zmniejsza się wydajność pompy oraz jej żywotność. Maksymalne ciśnienie wstępne po stronie ssania nie powinno przekraczać 0,7 bar.

3.10 Pompa na beczce

Pompy DEPA typu DF można zamontować bezpośrednio na beczce lub kontenerze. Aby ułatwić opróżnianie pompę montuje się na zbiorniku za pomocą adaptera. W celu kompletnego opróżnienia zbiornika stosuje się rurę ssawną o odpowiedniej długości.

3.11 Ekwipotencjalizacja / uziemienie

W przypadku możliwości powstawania ładunków elektrostatycznych ze względu na

łoczony medium lub w przypadku użycia w strefach zagrożonych wybuchem pompy i tłumiki pulsacji muszą zostać uziemione lub podłączone do układu wyrównania potencjałów. Pompy oraz tłumiki pulsacji z certyfikatem ATEX są wyposażone w tym celu w śrubę uziemiającą (rys 5).

3.12 Odstęp na wypadek drgań

Ustawiając pompę należy zapewnić odpowiedni odstęp (DL15 do DL40 min. 5 cm, DL50 i DL80 min. 10 cm) pomiędzy pompą a innymi urządzeniami, za wyjątkiem przyłączy.

3.13 Powietrze odlotowe

Poprzez tłumik hałasu odprowadzane jest rozprężone powietrze. Powstała w ten sposób mieszanina pyłu i powietrza może utworzyć atmosferę wybuchową.

W przypadku pomp stosowanych w strefach zagrożenia wybuchem kategorii 1 należy odprowadzić powietrze wydalone z pompy ze strefy 0.

3.14 Instrukcja montażu dla niekompletnych maszyn (2006/42/WE, zał. VI)

W przypadku montażu pneumatycznych pomp membranowych bez sterownika powietrza, typu DJ,

muszą zostać spełnione następujące warunki mające na celu zapewnienie bezpieczeństwa osób oraz umożliwienie prawidłowego połączenia z innymi podzespołami w ukończoną maszynę:

Wolno stosować wyłącznie zawory spełniające następujące wymagania:

1. Przepływ: DJ15-40: 80Nm³/h (ok. 1350 NI/min)
2. Ciśnienie robocze: 1...7 bar
3. Funkcja: zawór 5/2-drożny, monostabilny, położenie środkowe sprężyny powietrznej musi zostać wykluczone. Tłoczyisko po zatrzymaniu pompy nie ma zdefiniowanej pozycji.
4. Sterowanie: Sygnał sterujący do występowania w odpowiednim czasie (uniknięcie niedopuszczalnie dużego obciążenia membrany). Częstotliwość skoków maks.:

DJ15: 2,5 Hz

DJ25/40: 2,0 Hz

5. Przygotowanie powietrza:

Zgodnie ze specyfikacją producenta zaworu. Minimalne wymagania dotyczące jakości powietrza podano w punkcie 1.4.3 niniejszej instrukcji eksploatacji.

Po stronie pompy dostępne są następujące gwinty przyłączeniowe:

DJ15: gwint rurowy EN 10226 R 1/4

DJ25/40: gwint rurowy EN 10226 R 3/8

Zawór należy podłączyć do pompy za pomocą przewodu węzowego lub rurowego PN10 (ciśnienie nominalne 10 bar).

Użytkowanie pomp w strefach zagrożonych wybuchem:

Obowiązują wskazówki podane w punkcie 2.13 oraz 10.0 - 10.4 niniejszej instrukcji eksploatacji.

4.0 Obsługa

4.1 Informacje ogólne

Po prawidłowym podłączeniu przewodów ssawnego i tłocznego oraz sprężonego powietrza, pompa jest gotowa do pracy.



Należy zwrócić uwagę, aby membrany pompy nie były poddawane skokom ciśnienia większym niż 2 bar.

Nie należy narażać pompy na nagłe skoki temperatury. Może to spowodować utratę szczelności pompy.



Niebezpieczeństwo! Nie dotykać pompy lub przewodów rurowych. Niebezpieczeństwo poparzenia!

Podczas prac z użyciem chemikaliów należy nosić odzież ochronną.



Ochrona środowiska: Przechowywanie i przekazywanie substancji chemicznych powinno odbywać się zawsze zgodnie z obowiązującymi przepisami.

Odpady chemiczne usuwać zgodnie z obowiązującymi przepisami.

4.2 Uruchomienie pompy



Ostrzeżenie! Pustej pompy nie wolno nigdy obciążać uderzeniowo wysokim ciśnieniem. W przypadku automatycznego załączenia pompy za pomocą zaworu elektromagnetycznego zaleca się podłączyć przed pompą zawór płynnego rozruchu.

Pompa zaczyna pracować tuż po otwarciu dopływu powietrza zasilającego.

4.3 Regulacja wydajności

Wydajność pompy można regulować za pomocą ciśnienia doprowadzanego powietrza oraz ilości powietrza. W celu zapobieżenia wahaniom ciśnienia tłoczenia, zalecamy zastosowanie regulacji poprzez sterowanie przepływem powietrza. Ciśnienie powietrza powinno być w tym przypadku wyraźnie wyższe od ciśnienia tłoczenia. W celu ochrony środowiska oraz części podlegających zużyciu takich jak np. membrany, zawory kulowe czy zawór sterujący powietrzem, pompa powinna pracować z możliwie małą częstotliwością skokową.

4.4 Wyłączenie pompy

W celu wyłączenia pompy należy zamknąć dopływ powietrza za pomocą zaworu. Pompa zatrzymuje się natychmiast.



Ostrzeżenie! Jeśli tłoczone medium jest substancją agresywną, pompę należy dokładnie wypłukać lub umyć po użyciu.

Przestrzegać instrukcji czyszczenia pompy.

4.5 Postępowanie w przypadku zagrożenia

W przypadku zagrożenia pompę należy natychmiast wyłączyć.

4.6 Zdalny monitoring pracy pompy

Pracę pompy można nadzorować elektronicznie w sposób zdalny.

4.7 System monitorowania membran na podstawie przewodności

W przypadku uszkodzenia membrany tłoczone medium przedostaje się do komory powietrza i zostaje wykryte przez zamontowany w niej czujnik. W przypadku medium, które jest zdolne do przewodzenia prądu, dokonywany jest pomiar przepływu prądu pomiędzy dwoma elektrodami.

Przyrząd pomiarowy zasila w tym celu czujnik napięciem i przy określonym natężeniu prądu (<1mA) włącza przekaźnik, który powoduje wyłączenie pompy lub wysyła sygnał alarmowy.



Uwaga:
Tłoczone medium musi wykazywać minimalną przewodność.

4.8 System monitorowania membran na podstawie pojemności

W przypadku mediów nie przewodzących prąd do monitorowania membrany wymagany jest zastosowanie układu czujników pojemności.

4.9 Czyszczenie pomp używanych do tłoczenia produktów spożywczych (CIP-Clean in Place)

Pompy można czyścić ręcznie po rozłożeniu jej elementów lub w instalacji (CIP). U producenta pomp można zasięgnąć informacji na temat specjalnych metod czyszczenia w zależności od danego typu zastosowania.

Poniżej podano przykład, w jaki sposób można przeprowadzić czyszczenie metodą CIP:

- Aby wyczyścić wewnątrz pompy należy przepłukać pracującą pompę zimną wodą.
- Przepłukiwać pompę 2,5% roztworem ługu sodowego o temperaturze 70- 80°C, przez ok. 20-30 minut.
- Ostatnim etapem czyszczenia jest ponowne przepłukanie pompy czystą, zimną wodą.



Ostrzeżenie!
Podczas wszystkich cykli czyszczenia CIP pneumatyczna pompa membranowa DEPA® musi pracować. W przeciwnym razie może dojść do nadmiernego wydłużenia i przedwczesnego zniszczenia membran.



Ostrzeżenie! Po zakończeniu czyszczenia należy przeprowadzić kontrolę klamr zaciskowych oraz kołnierzy montażowych i w razie potrzeby je dokręcić!

4.10 Czujniki pęknięcia membrany i system wyłączający pompę w razie wycieku.

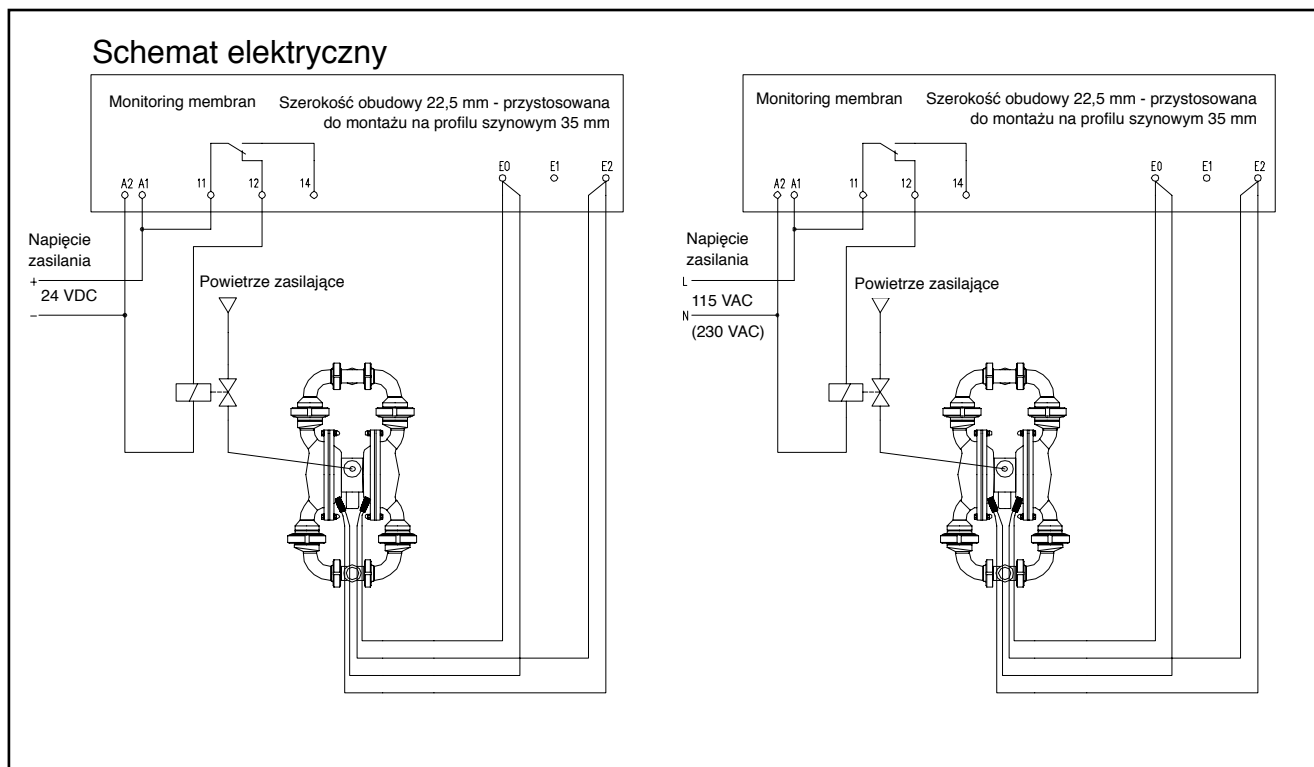
Zastosowanie czujników pęknięcia membrany pozwala na wyłączenie dopływu powietrza w razie wystąpienia nieszczelności. Schemat elektryczny systemu przedstawiono na stronie 26 (rys. 8).

4.11 Tłumienie pulsacji

Pompy membranowe z napędem pneumatycznym są to pompy oscylacyjne dwustronnego działania, wytwarzające pulsujący strumień tłoczonej cieczy. W celu zminimalizowania pulsacji zaleca się zastosowanie tłumików pulsacji. Tłumiki dostępne są w różnym wykonaniu, aktywne i pasywne, z metali i tworzyw sztucznych, z membraną oraz bez, w wielu rozmiarach. Należy je wyregulować ręcznie lub automatycznie w miejscu pracy, w zależności od panującego ciśnienia.

4.12 Okresy przestoju

W przypadku tłoczenia mediów zawierających frakcje stałe, chemikalia lub olej należy przed wyłączeniem pompy przeprowadzić intensywne płukanie komór pompy. Zapobiega to osadzaniu się substancji stałych oraz powstawaniu reakcji chemicznych, a tym samym zniszczeniu membrany przy ponownym uruchomieniu.



Rys. 8: Schemat elektryczny systemu monitorowania

4.13 Wyłączenie z eksploatacji

Pompa zostaje zatrzymana przez zamknięcie dopływu powietrza zasilającego. Ponieważ kule zaworów po stronie ssania i tłoczenia działają tak jak klapy zwrotne, wznosząca się część przewodu tłocznego jest zawsze napełniona medium. Podczas demontażu pompy należy pamiętać, że w pompie może znajdować się medium. Samą pompę można częściowo opróżnić przez korek umieszczony z boku pompy (opcja).

4.14 Utylizacja po upływie oczekiwanej żywotności urządzenia



Użyte części metalowe wykonane z aluminium, żeliwa szarego, stali nierdzewnej oraz stali można przekazać do odzysku. Elementy z tworzywa sztucznego nie nadają się do recyklingu i muszą zostać zagospodarowane jako odpady.

5.0 Konserwacja

5.1 Okresy przeglądów

- Kontrola wzrokowa co tydzień.
- W zależności od rodzaju i intensywności eksploatacji demontaż i wymiana części zużywalnych w okresach od 4 tygodni do 6 miesięcy.
- Ponieważ PTFE ulega odkształceniu pod ciśnieniem, wymienione niżej pompy należy regularnie sprawdzać pod kątem szczelności i w razie potrzeby dokręcić połączenia śrubowe:

Typ	Okres kontroli	Połączenie śrubowe
PM, Gniazda zaworów z PTFE	co tydzień	Kotwa, klamra zaciskowa
DL-PT/-TL	co miesiąc	Kotwa, klamra zaciskowa
DH-PT/-TL	co miesiąc	Króciec / Komora pompy

Momenty obrotowe dokręcania śrub patrz 9.4

5.2 Czyszczenie



Niebezpieczeństwo!
Przestrzegać wskazówek bezpieczeństwa podanych w rozdziale 2 „Bezpieczeństwo”.

Wszystkie przewody i złącza śrubowe należy regularnie sprawdzać pod kątem szczelności oraz widocznych na zewnątrz uszkodzeń! Uszkodzenia należy niezwłocznie usunąć!



Niebezpieczeństwo!
Przed przystąpieniem do prac pompę należy zabrać z ewentualnej strefy ATEX do strefy roboczej. Nie wolno prowadzić prac na pompie w strefie ATEX!



Jeżeli pompa jest używana do tłoczenia cieczy agresywnych, żrących lub toksycznych, wówczas przed otwarciem obudowy pompę należy przepłukać odpowiednim środkiem neutralizującym.



Podczas prac z rozpuszczalnikami oraz środkami czyszczącymi należy zawsze używać odzieży ochronnej.



Pompy przeznaczone do zastosowań w strefach zagrożonych wybuchem należy utrzymywać w stanie wolnym od zanieczyszczeń pyłem.

Zasadniczo obowiązuje zasada: należy stosować przede wszystkim czyszczenie mechaniczne, a dopiero w drugiej kolejności chemiczne środki pomocnicze. Stosując chemiczne środki czyszczące należy sprawdzić zgodność chemiczną z medium.

5.3 Demontaż i montaż



Niebezpieczeństwo! Przed demontażem należy odłączyć pompę od zasilania sprężonym powietrzem i wymontować z instalacji.

Informacje ogólne

Jeżeli w pompie wystąpią uszkodzenia, wówczas poniżej opisane prace mogą być wykonane samodzielnie w celu wymiany uszkodzonych podzespołów i części. Należy mieć na uwadze, że producent lub autoryzowany dystrybutor może uznać ewentualne roszczenia gwarancyjne tylko jeśli dostarczona pompa nie była otwierana.

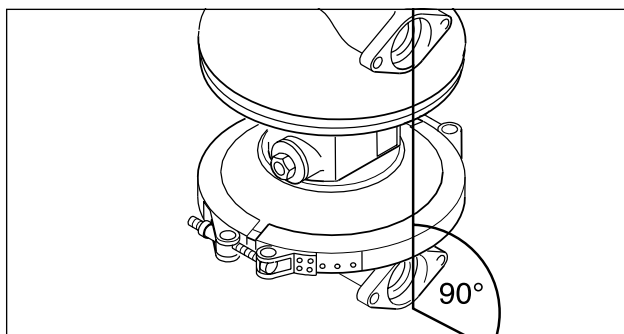


Informacja: W przypadku napraw stosować tylko oryginalne części zamienne DEPA, w przeciwnym wypadku tracą ważność wszystkie uprawnienia gwarancyjne.

5.3.1 Seria DL, DP, DZ, DF, DB,

5.3.1.1 Wymiana membran, gniazd i kul zaworów

W zależności od zastosowania, Pompy membranowe z napędem pneumatycznym mogą być dostarczane z różnymi elastomerami. Dostępne są następujące materiały:



Rys. 17: Ustawienie komór pompy

NRS		oznaczony na żółto
NBR	(Buna N®)	oznaczony na czerwono
EPDM	(Nordel®)	oznaczony na niebiesko
EPDM-Szary		bez oznakowania
FKM	(Viton®)	oznaczony na biało
PTFE	(Polytetrafluoretylen)	bez oznakowania
DEPA nopped E4®		
membrana kompozytowa		bez oznakowania
DEPA® nopped S4		bez oznakowania

Podane oznaczenia barwne dotyczą tylko kul i gniazd zaworów. Membrany posiadają odpowiednie oznaczenia literowe.

Przed zamontowaniem nowego zestawu membran, gniazd i kul zaworów należy sprawdzić, czy dany materiał jest odpowiedni do danego typu zastosowania (patrz tabela odporności chemicznej).

Jeżeli uszkodzenie elementów pompy nie jest efektem normalnego mechanicznego zużycia lecz wynikiem reakcji chemicznych, wówczas należy zastosować inny materiał.

5.3.1.2 Wymiana membran elastomerowych

- Zdemontować króciec tłoczny i ssawny odkręcając śruby (rys. 9).
- Odłączyć syfon kulowy (osprzęt opcjonalny).
- Poluzować klamry zaciskowe (aby zapobiec zapieczeniu śrub i nakrętek ze stali szlachetnej i należy je w razie potrzeby naoliwić) (rys. 10). W przypadku wersji wykonanej z polerowanej stali nierdzewnej (DL, DH), należy odkręcić złącza śrubowe

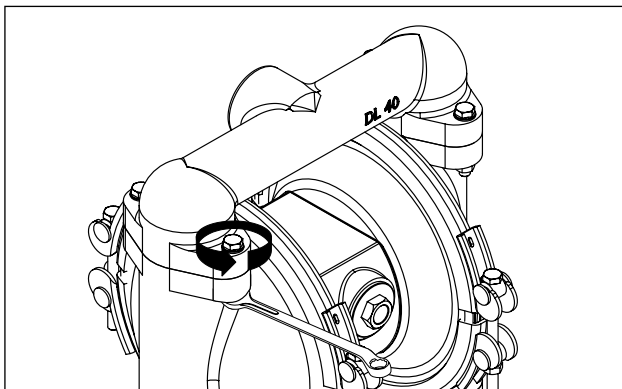
stosowane w rurociągach mlecznych.

- Zdjąć komory pompy.
- Odkręcić zewnętrzny dysk membrany i zdjąć wraz z membraną (rys. 11). W przypadku pomp z tworzywa sztucznego najpierw nakręcić nakładkę z tworzywa sztucznego (od DL25).
- W przypadku membran kompozytowych wykręcić membranę ręką bezpośrednio z tłoczyska.
- Wyciągnąć z bloku centralnego tłoczysko z drugą membraną i zdemontować ją w sposób opisany powyżej (rys. 12).

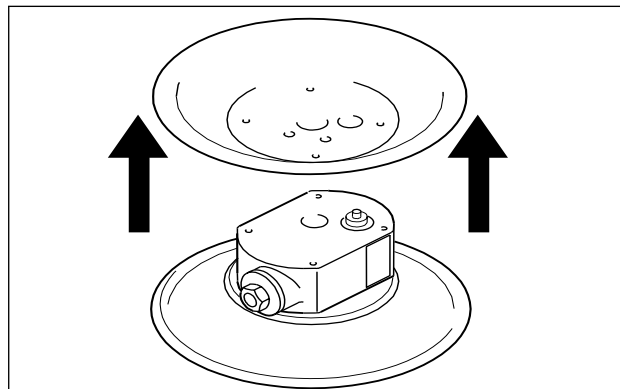
5.3.1.3 Wymiana membran PTFE

Wymianę membran z PTFE należy przeprowadzić w następujący sposób:

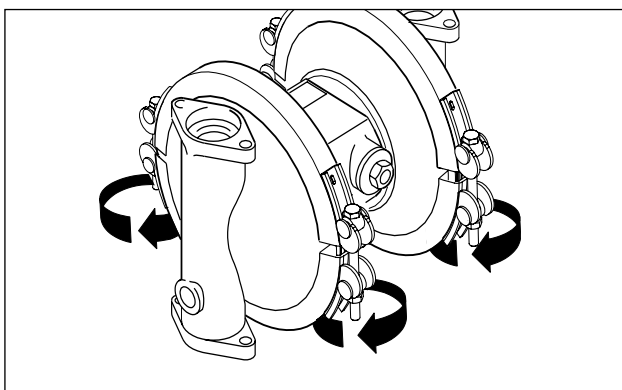
- Pompy DL 40, 50 i 80 z membranami z PTFE mają wewnętrzny dysk membrany z przykręconymi podkładkami dystansowymi w celu zmniejszenia i przemieszczenia skoku. Przy późniejszym przezbrajaniu na membrany PTFE należy zastosować odpowiednie podkładki (rys. 14).
- Membrany PTFE są zasadniczo dostarczane z tylną membraną wsporczą z EPDM. Należy ją montować po stronie powietrza.
- Montaż komór pompy: montaż membran, przykręcenie zewnętrznego dysku membrany z zachowaniem momentu obrotowego dokręcania śrub zgodnie z rozdziałem 9.4 "Momenty obrotowe dokręcania śrub". Komory pompy należy zasadniczo montować przy ustawieniu membrany w położeniu zasysania (dysk membrany wcisnąć w komorę powietrzną) (rys. 16). Zamocować klamrę zaciskową lub kołnierz montażowy. Drugą membranę zamontować w ten sam sposób. Krawędzie kołnierza korpusu pompy muszą być ustawione w jednej linii (rys. 17).
- Montaż gniazd zaworów wykonanych z PTFE:



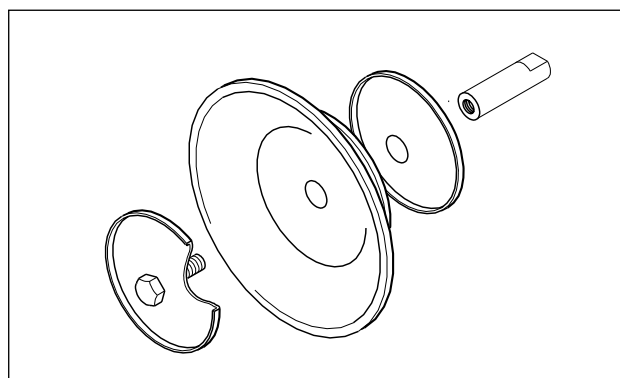
Rys. 9: Zdemontować króciec ssawny i tłoczny.



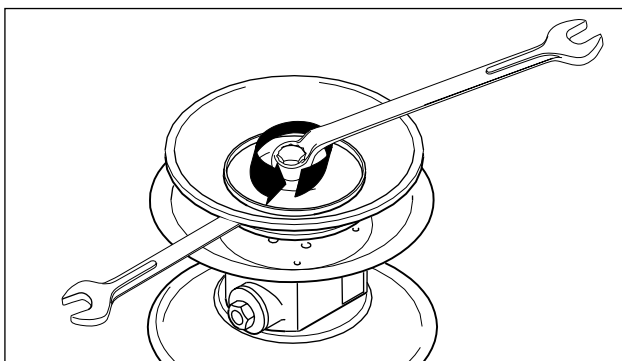
Rys. 13: Demontaż komór powietrznych



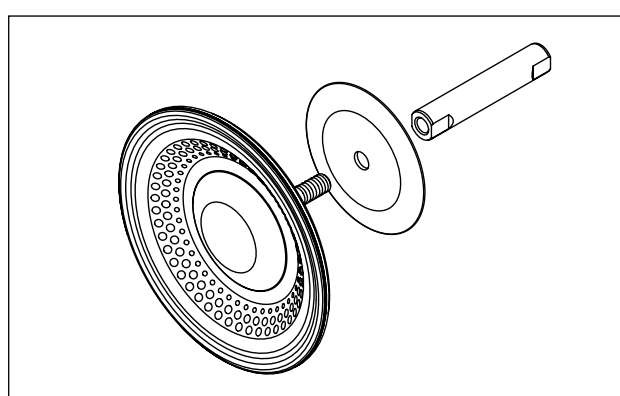
Rys. 10: Otworzyć klamry zaciskowe.



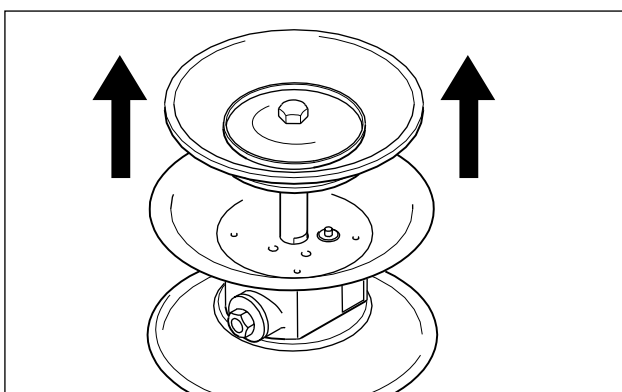
Rys. 14: Montaż membrany standardowej z wewnętrznym i zewnętrznym dyskiem



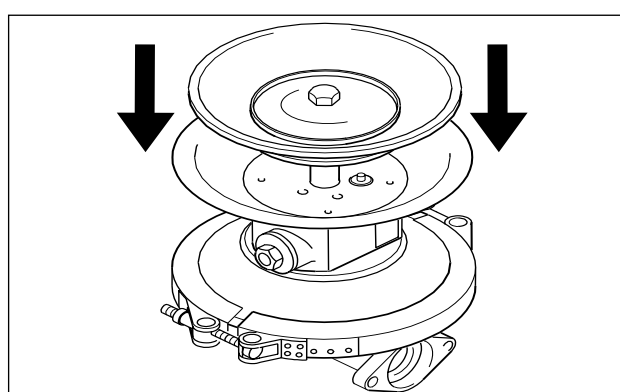
Rys. 11: Odkręcić dysk membrany. (Odpada w przypadku membrany kompozytowej DEPA E4®.)



Rys. 15: Montaż membrany kompozytowej DEPA E4®



Rys. 12: Wyciągnąć tłoczysko.



Rys. 16: Montaż drugiej komory pompy

Gniazda zaworów (oprócz typoszeregu PM oraz DL15-FA/SA) z PTFE dostarczane są zasadniczo z 2 pierścieniami uszczelniającymi typu o-ring. W celu zagwarantowania szczelności pompy należy wymieniać te pierścienie po każdym demontażu króćców ssawnych i tłocznych.

Gniazda zaworów w typoszeregu PM (tylko jeden pierścień uszczelniający typu o-ring lub brak) muszą zostać kompletnie wymienione po każdym demontażu króćców.

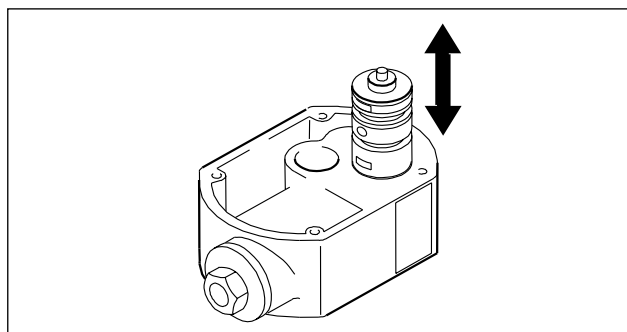
W przypadku pomp z tworzyw sztucznych od rozmiaru DL25 należy po każdym demontażu w zewnętrznym dysku membrany wymienić pierścienie uszczelniające typu o-ring.

- Zamontować syfon kulowy (osprzęt opcjonalny), wbudować w syfon kulowy gniazdo zaworowe po stronie tłocznej.
- Osadzić nowe kule zaworów.
- Śruby mocujące króćców ssawnego i tłoczego dokręcić z zachowaniem właściwego momentu dokręcania.
- Pompy typoszeregu DH-PT/-TL są zasadniczo wyposażane w membrany kompozytowe DEPA nopped E⁴®. Montaż membrany odbywa się bez dysku membrany za pomocą tarczy przełączającej i śruby bez łba: po wkręceniu śruby bez łba należy przykręcić membranę z tarczą przełączającą na tłoczysko i dokręcić ręką.

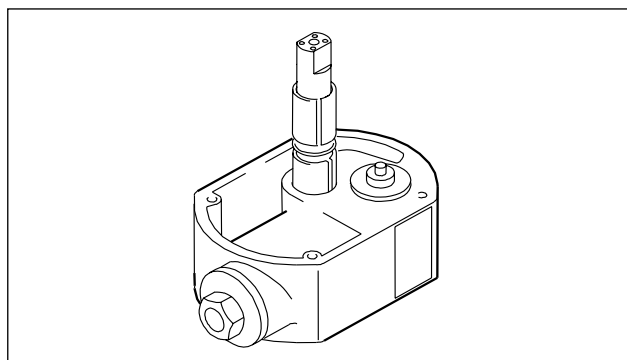
5.3.1.4 Wymiana wewnętrznego zaworu sterującego

- Postępować zgodnie z opisem z punktu 5.3.1.
- Odkręcić komorę powietrzną od bloku centralnego (tylko w przypadku pomp metalowych, wyjątek: pompy membranowe DB) (rys. 13).
- Wyjąć powietrzny zawór sterujący z bloku centralnego

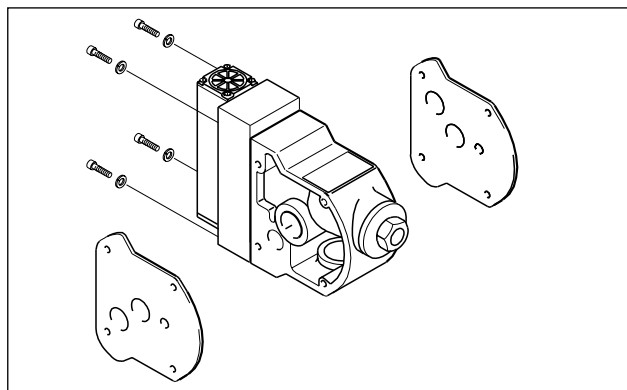
- Powietrzny zawór sterujący jest wymieniany jako kompletna jednostka (rys.18).
- Do montażu panewek łożysk ślizgowych i pierścienia uszczelniającego zaleca się wykorzystać tłoczysko jako prowadnicę. Należy zwrócić uwagę, aby rozcięcia panewek łożysk zostały zamontowane w położeniu przesuniętym względem siebie (rys. 18).
- W odróżnieniu od instrukcji montażowej panewek łożyskowych pomp typoszeregu DL 25 - DL 80, które są wyposażone w dwie panewki łożyskowe, w przypadku rozmiaru pomp DL 15, postępuje się w



Rys. 18: Montaż wewnętrznego zaworu sterującego



Rys. 19: Montaż tłoczyska



Rys. 20: Montaż zewnętrznego zaworu sterującego

inny sposób, gdyż pompy te posiadają tylko jedną, jednoczęściową panewkę łożyskową.

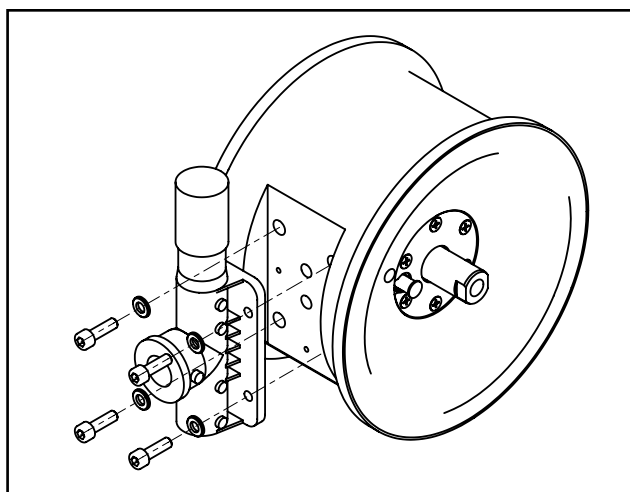
Panewka łożyskowa posiada dwa rowki do zamocowania zewnętrznych pierścieni uszczelniających typu o-ring. Aby zapobiec uszkodzeniu o-ringa przez frez w otworze, nie należy przeciągać tych pierścieni przez miejsce frezowania. W tym celu nasuwa się pierścień uszczelniający o-ring na panewkę, którą wprowadza się do otworu stroną nie posiadającą rowka na pierścień uszczelniający i następnie wpycha się ją tak daleko, aby po drugiej stronie widoczny był rowek. Teraz w rowek należy włożyć drugi pierścień uszczelniający typu o-ring a całą tulejkę wcisnąć na tyle głęboko, by zrównała się z otworem.

Tłoczysko jest dostarczane tylko w komplecie z zamontowaną już panewką i o-ringami.

Demontaż pierścieni i panewek nie jest możliwy ze względów technicznych.

5.3.1.5 Wymiana zewnętrznego zaworu sterującego Q

- Poluzować cztery śruby mocujące na bloku sterowniczym. Teraz można wyciągnąć cały zawór sterujący wraz z pilotem. Jest to możliwe także bez uprzedniego demontażu pompy (rys. 20).

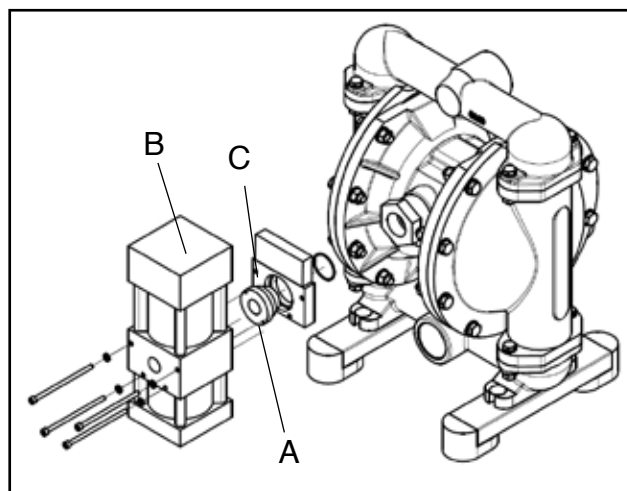


Rys. 21: System DEPA AirSave (DL15/25/40)

5.3.1.6 Wymiana zewnętrznego systemu DEPA AirSave (DL15/25/40)

- Poluzować cztery śruby mocujące na bloku sterowniczym. Teraz można odłączyć cały zawór sterujący od bloku sterowniczego. Jest to możliwe także bez uprzedniego demontażu pompy. (rys. 21).

5.3.1.7 Montaż i demontaż elementu zwiększającego ciśnienie (seria DB)



Montaż:

- Najpierw zamocować do pompy płytę (C) za pomocą króćca gwintowanego (A). Do (A) potrzebne jest specjalne narzędzie.
- Zamontować element zwiększający ciśnienie (booster) (B) za pomocą 4 śrub z łbem walcowym do płyty (C).

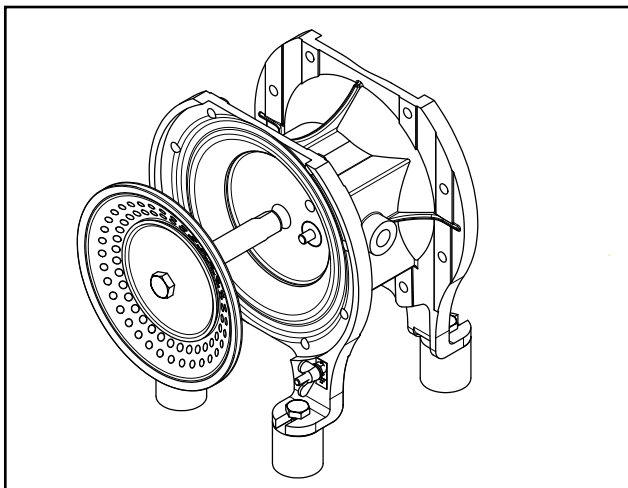
Demontaż:

- Odkręcić śruby z łbem walcowym.
- Odłączyć element zwiększający ciśnienie (booster) (B).
- Odkręcić króciec gwintowany A i płytę C.

5.3.2 Seria DH-FA

5.3.2.1 Wymiana części elastomerowych

Patrz wskazówki w punkcie 5.3.1.1.



Rys. 22: Wyciąganie membrany z tłoczyskiem

5.3.2.2 Wymiana membran, gniazd i kul zaworów

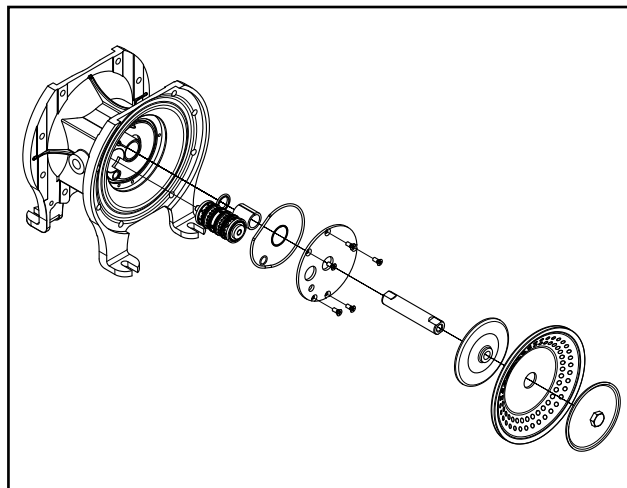
- Odkręcić śruby króćca ssawnego i tłoczego
- Odłączyć syfon kulowy (osprzęt opcjonalny).
- Wyciągnąć kule i gniazda zaworów po stronie tłocznej
- Wyciągnąć gniazda i kule zaworów po stronie ssawnej
- Zdemontować komory pomp
- Odkręcić zewnętrzny dysk membrany i zdjąć wraz z membraną (rys. 11 i rys. 22)

W przypadku membran zespolonych wykręcić membranę ręką bezpośrednio z tłoczyska.

- Wyciągnąć z bloku centralnego tłoczysko z drugą membraną i zdemontować ją w sposób opisany powyżej (rys. 12).
- Montaż nowych membran, gniazd i kul zaworów odbywa się w odwrotnej kolejności do podanej wyżej

Wskazówki dotyczące materiałów podano w punkcie 5.3.1.1

W przypadku przedostania się produktu do strefy powietrza zaleca się demontaż i sprawdzenie sterownika powietrza (patrz 5.3.2.3).



Rys. 23: Pompa DH z wewnętrznym zaworem sterującym

5.3.2.3 Demontaż bloku sterowniczego

- Odkręcić króciec ssawny i tłoczny oraz komory pompy
- Odkręcić membrany, patrz rys. 11 i 12
- Zdemontować zawór sterujący i uszczelkę
- Zdemontować tłumik dźwięku
- Odkręcić pokrywę bloku sterowniczego i wyjąć uszczelkę
- Wypchnąć zawór sterujący (wewnętrzny zawór)
- Wypchnąć wkład (kartrydż) przełączający (sterowanie za pomocą pilota) (w przypadku pomp z zaworem AirSave)
- Wypchnąć tuleję łożyskową i wyjąć pierścień płaszczowy
- Montaż odbywa się w odwrotnej kolejności do podanej wyżej

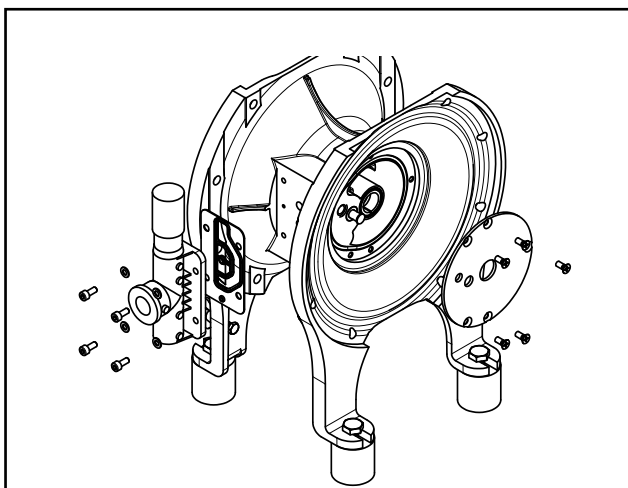
5.3.2.4 Wymiana zaworu sterującego wewnętrznego

- Zgodnie z opisem w punkcie 5.3.2.3
- Zawór sterujący wymieniać jako kompletną jednostkę

5.3.2.5 Wymiana zaworu sterującego AirSave

- Zdemontować zawór AirSave i uszczelkę
- Odkręcić pokrywę bloku sterowniczego i wyjąć uszczelkę
- Wypchnąć wkład (kartrydż) przełączający (sterowanie za pomocą pilota)

Wkład przełączający i zawór sterujący Air-Save należy każdorazowo wymieniać jako kompletną jednostkę.



Rys. 24: Pompa DH z zaworu sterującego AIRSAVE

5.4 Montaż pompy

Umieszczenie poszczególnych części pompy przedstawiono na schemacie złożeniowym.

- Uszczelkę płaską należy zamontować w taki sposób, aby otwory zasilania powietrzem pozostały otwarte (dotyczy to również montażu komór powietrznych).
- Sprawdzić filtr powietrza i tłumik dźwięku czy nie są zapchane, w razie konieczności wymienić.

5.4.1 Montaż nowych klamr zaciskowych

- Przy zakładaniu nowych klamr zaciskowych należy zwracać uwagę na to, aby zostały one najpierw wstępnie naprężone za pomocą śrub napinających.
- Następnie lekko wbić klamry gumowym młotkiem na komorę pompy, aby uzyskać ich prawidłowe osadzenie.
- Dopiero po właściwym osadzeniu klamr zaciskowych dokręcić śruby napinające.



Niebezpieczeństwo!
Po 5 godzinach pracy ponownie dokręcić śruby napinające.

6.0 Usterki eksploatacyjne

Usterka	Możliwa przyczyna	Sposób usunięcia
Pompa pracuje ale nie tłoczy	<p>Pompa zasysa powietrze</p> <p>Zamknięty zawór na ssaniu</p> <p>Przekroczona wysokość zasysania</p> <p>Zużyte kule i gniazda zaworu po stronie ssania</p>	<p>Uszczelnić przewód ssawny</p> <p>Otworzyć zawór</p> <p>Zmienić ustawienie pompy</p> <p>Wymienić gniazda i kule</p>
Pompa ma za małą wydajność	<p>Zapchany tłumik dźwięku</p> <p>Zapchany tłumik wylotu powietrza</p> <p>Niedostateczne zasilanie powietrzem</p> <p>Zapchane przewody rurowe</p> <p>Za duża lepkość</p>	<p>Wyczyścić lub wymienić</p> <p>Wyczyścić lub wymienić</p> <p>Sprawdzić przewód przyłączeniowy</p> <p>Wyczyścić</p> <p>Zmienić warunki</p>
Pompa zwalnia, zatrzymuje się, uruchamia się	Oblodzenie zaworu sterującego	<p>Zastosować suche powietrze.</p> <p>Dostarczać powietrze ze środkiem zabezpieczającym przed zamarzaniem</p> <p>Użyć wysokowydajnego tłumika dźwięku</p>
Mniejsza wydajność, większa pulsacja	Zablokowana kula zaworu po stronie ssania	Udrożnić kulę zaworu
Wyciek medium z tłumika dźwięku	Pęknięta membrana	Wymienić membranę
W medium zawarte jest powietrze	Pęknięta membrana	Wymienić membranę
Po napełnieniu przewodu pompa zatrzymuje się	<p>Za małe ciśnienie powietrza</p> <p>Zbyt duża lepkość</p> <p>Zbyt duża wysokość podnoszenia</p>	Zwiększyć ciśnienie powietrza

DEPA® Pompy membranowe z napędem pneumatycznym

Usterka	Możliwa przyczyna	Sposób usunięcia
Pompa nie pracuje pomimo zasilania powietrzem	Zapchany tłumik dźwięku	Wyczyścić lub wymienić
	Zapchany filtr na wlocie powietrza	Wyczyścić lub wymienić
	Kule zaworu kleją się do gniazda	Poluzować, ewentualnie użyć kul teflonowych
Kule zaworu zdeformowane	Uszkodzenie wskutek reakcji chemicznych	Zmienić materiał
	Uszkodzenie mechaniczne	Zmienić materiał
Pompa przecieka na klamrach zaciskowych	Pęknięta klamra zaciskowa	Wymienić
	Membrana nie została wycentrowana przy montażu	Zamontować na nowo
Membrana teflonowa PTFE pęka po krótkim czasie pracy	W medium znajdują się duże frakcje stałe	Podłączyć filtr przed pompą
	Powietrze zasilające zostało otwarte w sposób uderzeniowy	Zainstalować przed pompą Zawór płynnego rozruchu
Wysokość ssania nie jest wystarczająca	Nieszczelne kule i gniazda zaworów	Wymienić
	Pompa całkowicie sucha	Zalać przewód ssawny
Pompa pracuje bardzo głośno, odgłosy terkotania	Zużyty powietrzny zawór sterujący	Wymienić
	Nadmierny dopływ po stronie ssania	Zamontować cięższe kule zaworów Dławienie przewodu ssawnego
Duże opory ruchu tłoczyska	Zbyt suche sprężone powietrze (powietrze dla przyrządów)	Lekko naoliwić powietrze
	Za wysoka temperatura	Schłodzić
	Zanieczyszczone sprężone powietrze	Zamontować filtr przed pompą
	Zużyte tłoczysko	Wymienić

7.0 Aktywny tłumik pulsacji

7.1 Funkcja

Aktywne tłumiki pulsacji są przeznaczone do montażu w linii (in-line). Skoki ciśnienia przepływającego medium podnoszą membranę i sprężają poduszkę powietrzną w komorze powietrznej.

Podczas spadku ciśnienia tłoczenia w przewodzie rurowym membrana zostaje dociśnięta przez poduszkę sprężonego powietrza w dół, utrzymując dzięki temu niemalże stałe ciśnienie w przewodzie rurowym.

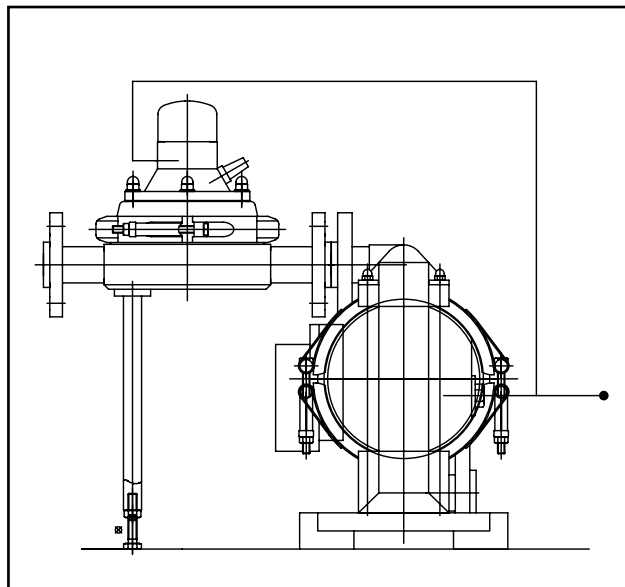
Jeżeli dochodzi do wzrostów lub spadków ciśnienia w przewodzie rurowym, wówczas ciśnienie w komorze powietrznej dopasowuje się automatycznie dzięki wewnętrznemu sterowaniu powietrzem.

Potrzebne dodatkowe ciśnienie doprowadzane jest poprzez przyłącze powietrza, natomiast jego nadmiar uchodzi poprzez tłumik dźwięku.

Zaleca się, by tłumik pulsacji zamontować bezpośrednio na króćcu tłocznym pompy.

7.2 Zalecany schemat instalacji

Jeżeli nie przewidziano użycia systemu monitorowania membran, wówczas pozycja montażowa tłumika pulsacji jest dowolna.

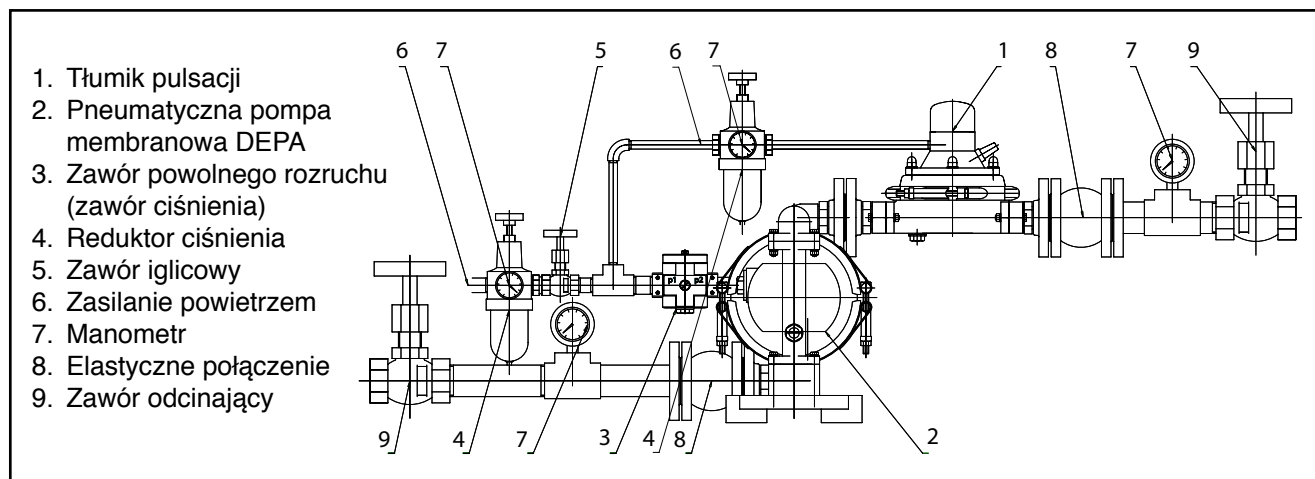


Szkic 1

Należy zapewnić oddzielne doprowadzanie powietrza, aby dla tłumika pulsacji można było ustawić ciśnienie powietrza niezależnie od ciśnienia dla pompy.

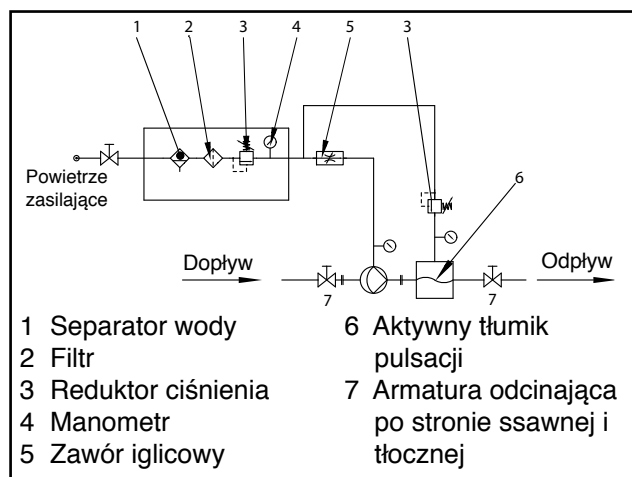
W celu uzyskania optymalnego stopnia tłumienia aktywnego tłumika pulsacji, wartość ciśnienia powietrza roboczego należy ustalić na podstawie prób. Jako wartość początkową ustawia się ciśnienie 0,5 bar niższe od ciśnienia tłoczenia pompy. Następnie zwiększając i zmniejszając krokowo ciśnienie co 0,1 bar można określić optymalny stopień tłumienia.

Uwaga: w razie zmiany warunków

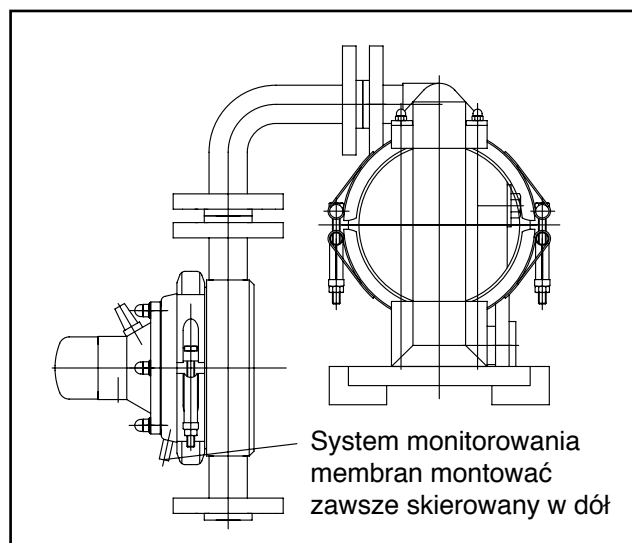


Szkic 2

roboczych takich jak np. ciśnienie tłoczenia czy lepkość produktu, należy wyregulować ciśnienie powietrza napędowego tłumika pulsacji.



Szkic 3



Szkic 4

Podczas montażu należy zwrócić uwagę, by

ciężar tłumika pulsacji, jak pokazano to na szkicu 1, został przechwycony przed pompą i nie obciążał przyłącza pompy.

W przypadku montażu tłumika pulsacji bezpośrednio na króćcu tłocznym, należy zastosować elastyczne połączenie z przewodem rurowym (np. kompensator).

7.3 Tłumik pulsacji z systemem monitorowania membran

Tłumików pulsacji, wyposażonych w system monitorowania membran w komorze powietrznej, nie wolno montować poziomo, lecz muszą zostać zainstalowane pionowo, gdyż w przeciwnym razie system monitorowania membran nie będzie działał poprawnie. (patrz szkic 4).

7.4 Aktywne tłumiki pulsacji z membraną kompozytową DEPA nopped E4®

Membranę kompozytową DEPA nopped E4 również można zamontować we wszystkich aktywnych tłumikach pulsacji DEPA.

Obowiązują te same wytyczne co w punkcie 5.3.3 (strona 29 i rys. 14, strona 28).

Należy jednakże pamiętać, że dla tłumika pulsacji należy zastosować inne trzpienie gwintowane (patrz tabela poniżej). Tarczę przełączającą w przypadku PD50/80 montuje się w przeciwieństwie do pompy odwróconą o 180° (zagłębienie w kierunku membrany).

Rozmiar pompy	Podzespół	Nr kat. Wkręt bez łba	Wymiary
PD15	151801-89BGPD	910003611	M5 x 20
PD25	251801-89BGPD	910003311	M12 x 25
PD40	401801-89BGPD		
PD50	501801-89BGPD	910003711	M12 x 50
PD80	801801-89BGPD	910003511	M20 x 55

8.0 Części zamienne

8.1 Zapas części zamiennych

Ponieważ wielkość zalecanego zapasu części zamiennych zależy od czasu pracy oraz warunków roboczych pompy, należy skontaktować się z producentem lub autoryzowanym dystrybutorem.

8.2 Zamawianie części zamiennych

Składając zamówienie na części zamienne należy podać zawsze następujące dane:

- Typ pompy
- Rok produkcji i numer seryjny
- Nr kat. części zamiennej

Należy także bezwzględnie poinformować o jakichkolwiek późniejszych zmianach materiałów poszczególnych elementów konstrukcyjnych pompy. Części zamienne oraz ich numery katalogowe można znaleźć na wykazach części zamiennych. Wykazy są dostępne pod adresem www.cranchempharma.com.

Odpowiedzialność w przypadku stosowania nieoryginalnych części zamiennych:

Montaż i/lub zastosowanie nieoryginalnych części zamiennych lub elementów wyposażenia może mieć negatywny wpływ na właściwości konstrukcyjne pneumatycznej pompy membranowej oraz jej działanie. Wyklucza się jakąkolwiek odpowiedzialność i gwarancję za szkody spowodowane zastosowaniem nieoryginalnych części zamiennych oraz osprzętu pompy oraz powstałe na skutek tłoczenia niewłaściwego medium.

9.0 Załącznik - kody materiałów i typów pomp

Seria	
Typoszereg standardowy z żeliwa, tworzywa i stali stopowej, polerowanej	DL
Odlew metalowy, tworzywo sztuczne z kołnierzami	DH
Pompa beczkowa	DF
Pompa podwójna	DZ
Pompa do proszku	DP
Pompa wysokociśnieniowa	DB
Pompa specjalna bez własnego zaworu sterującego	DJ

DL 40 - PP - E E E

Rozmiar pompy			
Przyłącza	G1/2"	DN 15	15
Przyłącza	G1"	DN 25	25
Przyłącza	G1 1/2"	DN 40	40
Przyłącza	G2"	DN 50	50
Przyłącza	G3"	DN 80	80

Maks. zakres ciśnienia	
Wszystkie typy konstrukcyjne wg specyfikacji	
Pompy DB do 21 bar	
Pompy DB do 16 bar	B
Pompy DB do 13 bar	A

Materiał podzespołów konstrukcyjnych			
Korpus	Dysk membrany	Blok sterowniczy	Ozn.
Odlew aluminiowy	Stal stopowa	Odlew aluminiowy	FA
Żeliwo sferoidalne odlew ***	Stal	Odlew aluminiowy	CA
Żeliwo sferoidalne odlew ***	Stal	Odlew z brązu***	CX
Stal stopowa odlew	Stal nierdzewna	Odlew aluminiowy	SA
Stal stopowa odlew	Stal nierdzewna	Odlew aluminiowy	SF
Stal stopowa odlew***	Stal nierdzewna	Odlew z brązu	SX
Stal stopowa odlew	Stal nierdzewna	Stal nierdzewna	SS
Stal stopowa polerowana 1.4301 (AISI/BS 304)	Stal nierdzewna polerowana 1.4301 (AISI/BS 304)	Odlew aluminiowy niklowany	SL
Stal stopowa polerowana AISI/BS 316L (1.4404)	Stal nierdzewna polerowana AISI/BS 316L (1.4404)	Odlew aluminiowy niklowany	SU/UE
PP*	PP*	PP*	PP
PP wtryskiwany****	PP*	PP*	PM
PP* przewodzący elektrycznie	PP* przewodzący elektrycznie	PP* przewodzący elektrycznie	PL
PTFE**	PTFE**	PP*	PT
PTFE** przewodzący elektrycznie	PTFE** przewodzący elektrycznie	PP* przewodzący elektrycznie	TL

Wypożyczenie wewnętrzne	Membrana	Gniazda	Kule
NRS	B	B	B***
NBR (Buna N®)	N	N	N***
EPDM (Nordel®)	E	E	E***
EPDM (szary)	G	G	G***
FKM (Viton®)	F	F	-
PTFE (Teflon®)**	T	T	T
EPDM szary do Seria DH (pompy polerowanej stali szlachetnej)	U	-	-
PTFE ** typoszereg DH	P	-	-
DEPA nopped E4® membrana kompozytowa	Z	-	-
Stal szlachetna	-	R	R
Stal szlachetna DB	-	H	R***
NBR, rdzeń stalowy***	-	-	Y***
EPDM, rdzeń stalowy***	-	-	W***
EPDM, szary rdzeniem stalowym***	-	-	X***
PTFE**, rdzeń stalowy***	-	-	Z***
NRS, rdzeń stalowy***	-	-	V***
Hytrel®	H	-	-
DEPA® nopped S4	S	-	-

- * Polipropylen lity
 ** Politetrafluoroetylen
 *** Nie dotyczy DL 15
 **** Polipropylen wtryskiwany, tylko rozmiary 15/25/40

DEPA® Pompy membranowe z napędem pneumatycznym

9.1 Ciężar pomp w kg (w przypadku kombinacji z gniazdami ze stali szlachetnej lub kulami z rdzeniem zwiększa się ciężar pompy)

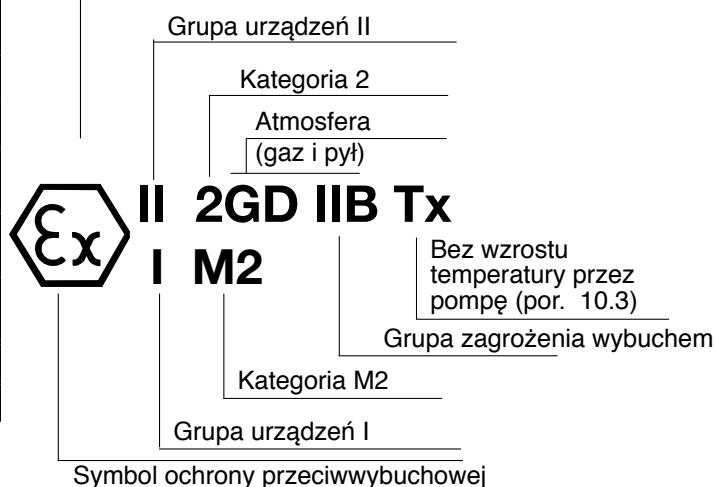
Rozmiar pompy	FA	DH-FA	CA	CX	SA/SF	SX	PM	PP/PL	PT/TL	DL-SL/SU/UE	DH-UE	DB
15	3,5	2	-	-	4,8	-	6	5	8	9	10	-
25	9	8,2	13	16	14	17	8,4	10	14	21	27	35
40	14	12	23	24	29	31	13	17	22	30	33	49
50	29	35,4	50	51	51	53	-	37	61	57	73	90
80	58	55	100	105	119	125	-	75	-	94	-	-

10.0 Urządzenia przeznaczone do użytku w strefach zagrożonych wybuchem (tylko w połączeniu z str. 5)

Materiały				
Typ konstrukcyjny	Korpus	Membrany	Blok sterowniczy	Dysk membrany
DL, DF, DZ, DJ, DP	FA/CA/SA CX, SX	Elektr. przewodzące / elektr. odprowadzające Membrana zespolona DEPA nopped E4®, PTFE z membraną tylną z EPDM, EPDM, NBR, NRS.	Aluminium	Stal szlachetna, Stal ocynkowana (CA, CX)
DL	SLV, UEV, SUV		Stal szlachetna	Stal szlachetna
DL/DH	PL / TL	Elektr. nieprzewodzące / elektr. nieodprowadzające * DEPA nopped S4, FKM, EPDM szary	PP-przewodzący elektrycznie	PL / TL
PD	SS, FS, SL, SU, UE		Stal szlachetna	Stal szlachetna
	CS			Stal ocynkowana
	PL / TL			PL / TL

* dla materiałów elektr. nieprzewodzących / elektr. nieodprowadzających dozwolone są rozmiary 15 - 50.

10.1 Przykład



10.2 Klasyfikacja urządzeń grupy I i II

Grupy urządzeń (załącznik I do Dyrektywy WE 2014/34/EU)							
Grupa I (kopalnie, kopalnie gazu i pył)		Grupa II (inne wybuchowe gazy mieszane / pył)					
Kategoria M		Kategoria 1		Kategoria 2		Kategoria 3	
1 (Strefa 0/20)	2 (Strefa 1/21)	G (Gaz) (Strefa 0)	D (Pył) (Strefa 20)	G (Gaz) (Strefa 1)	D (Pył) (Strefa 21)	G (Gaz) (Strefa 2)	D (Pył) (Strefa 22)
dla urządzeń, które zapewniają bardzo wysokie zabezpieczenie przy zagrożeniu atmosferą wybuchową	dla urządzeń, które zapewniają bardzo wysokie zabezpieczenie przy możliwym zagrożeniu atmosferą wybuchową	dla urządzeń, które zapewniają <u>bardzo wysoką ochronę</u> przy zastosowaniu w takich obszarach, w których możliwe jest wystąpienie atmosfery wybuchowej		dla urządzeń, które zapewniają <u>wysoką ochronę</u> przy zastosowaniu w obszarach, w których możliwe jest wystąpienie atmosfery wybuchowej		dla urządzeń, które zapewniają <u>normalną ochronę</u> przy zastosowaniu w obszarach, w których możliwe jest wystąpienie atmosfery wybuchowej	

Pompy i zespoły pomp przeznaczone do zastosowania w obszarach potencjalnie zagrożonych wybuchem są normalnie klasyfikowane w grupie II, kategoria 2. Użytkownik jest odpowiedzialny za klasyfikację grupy i kategorii.

10.3 Temperatura powierzchni

Pod warunkiem eksploatacji zgodnej z przeznaczeniem pompa nie ulega silnemu nagrzewaniu i osiąga w przybliżeniu temperaturę otoczenia lub tłoczonego medium. Wszystkie ruchome części są chłodzone przez rozprężające się powietrze napędowe (gaz). Wysoka temperatura tłoczonego medium może jednakże spowodować, że temperatura powierzchni pompy osiągnie temperaturę medium.

Podziałów gazów i par								
Zastosowanie środka robocze		Grupy wybuchowości	T1	T2	T3	T4	T5	T6
IIC	IIB	IIB	metan, etan, propan, i-butan, aceton, toluen, amoniak, propylen, octan etyly	n-butan, etanol, metanol, i-pentan, izopropanol, 1-buten, i-oktan, cyklopentan	benzyna, kerozyna, pentan, heksan, n-oktan, cykloheksan	aldehyd octowy, aldehyd butylowy	—	—
		IIB	gaz miejski, tlenek węgla	tlenek etylenu, etylen, 2-buten, 1-propanol, butadien, 1,4-dioksan	nonan, eter dimetylowy, siarkowodór	eter dimetylowy, eter dibutylowy	—	—
	IIC	IIC	wodór	acetylen	—	—	—	dwusiarczek węgla
			Przyporządkowanie gazów i par do klas temperaturowych wg temperatury zapłonu					
			> 450°C	300°C do 450°C	200°C do 300°C	135°C do 200°C	100°C do 135°C	85°C do 100°C
			Zastosowanie środka robocze					
			T1	T2		T3		T4
			T5		T6			

10.4 Urządzenia przeznaczone do użytku w strefach zagrożonych wybuchem Uzupełnienie dotyczące pomp zgodnych ze wzorem konstrukcyjnym kategorii 1 (zobacz również stronie 6-89)



II 1 G IIB Tx

Typ pompy:

DL..-SS-...

Rozmiary:

15, 25, 40, 50, 80

Materiały membran:

elektrycznie przewodzące / elektrycznie odprowadzające

Membrana kompozytowa* DEPA nopped E4®, EPDM, NBR, PTFE*

* Wielkość 80 dopuszczona tylko do cieczy przewodzących prąd elektryczny

IIB: Grupa zagrożenia wybuchem

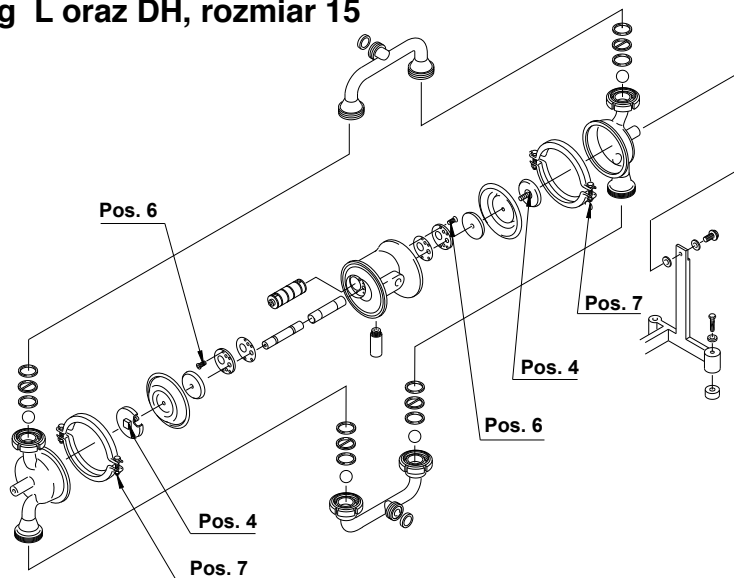
Tx: Nie następuje wzrost temperatury w wyniku pracy pompy.

Temperatura jest uzależniona jedynie od otoczenia lub tłoczonego medium.

Powietrze odlotowe musi zostać odprowadzone ze strefy zagrożonej wybuchem na zewnątrz (np. przez elektrycznie przewodzący przewód lub wąż zamontowany pomiędzy pompą i tłumikiem dźwięku).

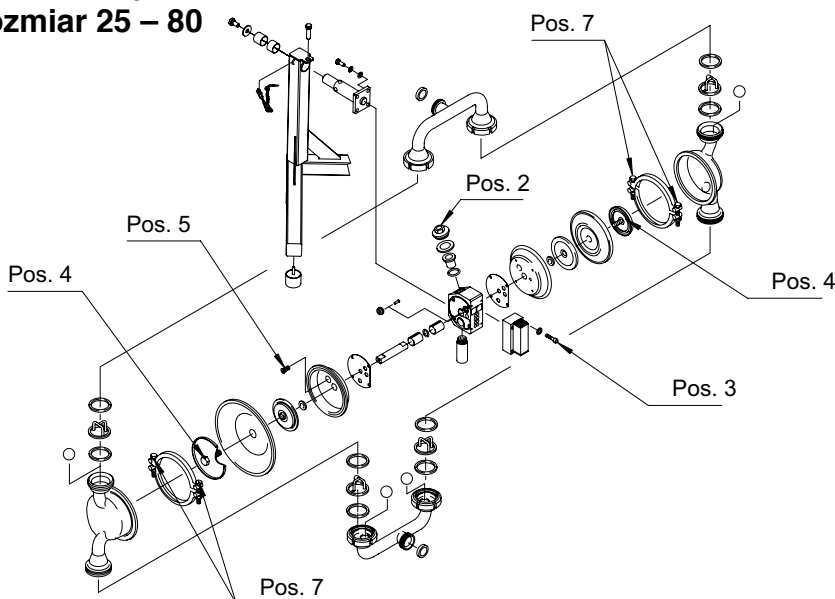
- Przy używaniu membrany kompozytowej DEPA nopped E4® i membrany PTFE (rozmiar DL80) niedopuszczalne stosowanie mikrofiltrów na dopływie pompy.
- Przy używaniu membrany kompozytowej DEPA nopped E4® i membrany PTFE (rozmiar DL80) tłoczone mogą być wyłącznie przewodzące media.

11.0 Momenty obrotowe dokręcania śrub, dla pomp typoszereg L oraz DH, rozmiar 15



Rozmiar pompy	Dysk membrany Poz. 4	Pokrywa bloku sterowniczego Poz. 6	Klamry zaciskowe Poz. 7
DL15-L	6 Nm	2,5 Nm	max. 23 Nm

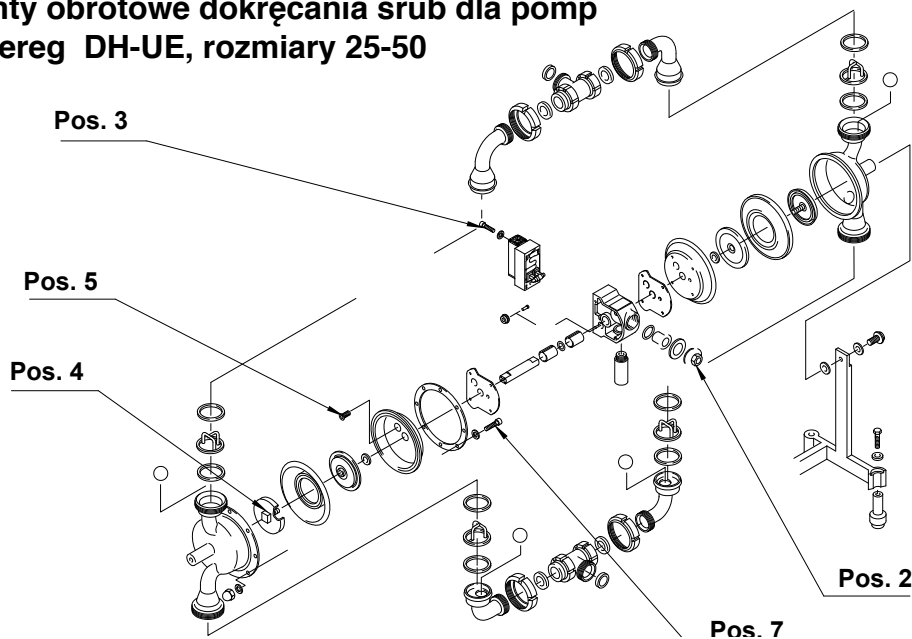
Momenty obrotowe dokręcania śrub dla pomp typoszereg L, rozmiar 25 – 80



Rozmiar pompy	Wlot powietrza Poz. 2	Zawór sterujący Poz. 3	Dysk membrany Poz. 4	Komora powietrzna Poz. 5	Klamry zaciskowe Poz. 7
DL25-L	50 Nm	8 Nm	70 Nm	20 Nm	max. 23 Nm
DL40-L	50 Nm	8 Nm	90 Nm	20 Nm	max. 23 Nm
DL50-L	85 Nm	8 Nm	150 Nm	39 Nm	max. 23 Nm
DL80-L	85 Nm	8 Nm	150 Nm	39 Nm	max. 23 Nm

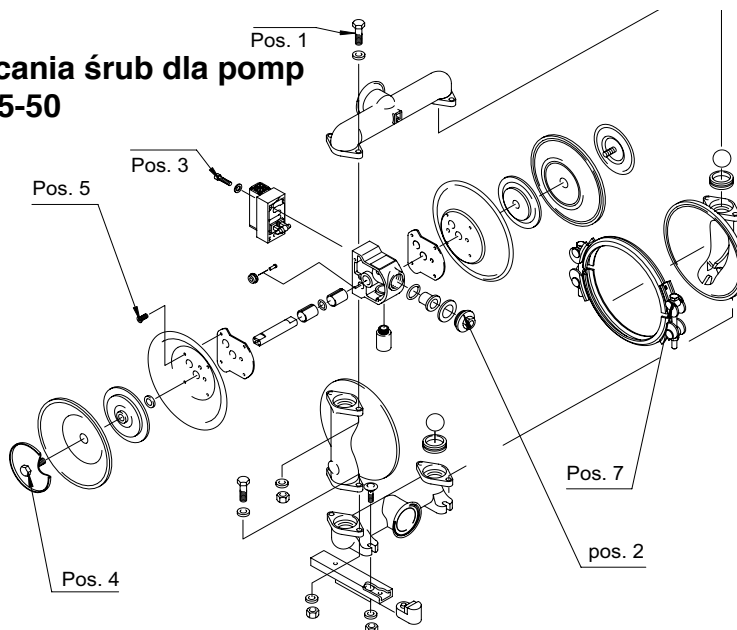
DEPA® Pompy membranowe z napędem pneumatycznym

Momenty obrotowe dokręcania śrub dla pomp typoszereg DH-UE, rozmiary 25-50



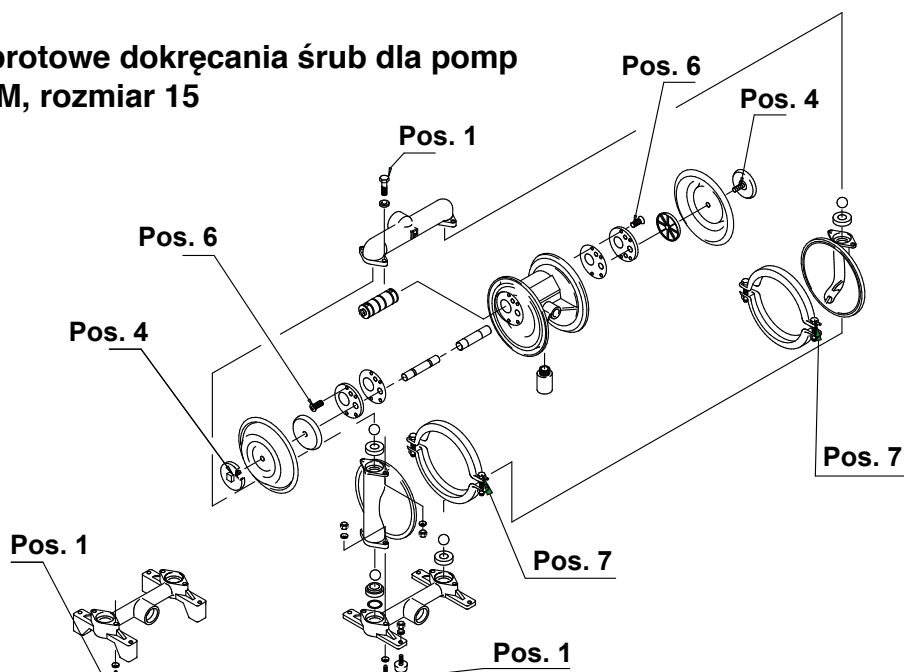
Rozmiar pompy	Wlot powietrza Poz. 2	Zawór sterujący Poz. 3	Dysk membrany Poz. 4	Komora powietrzna Poz. 5	Komora pompy / kołnierz Poz. 7
DH25-UE	50 Nm	8 Nm	90 Nm	20 Nm	25 Nm
DH40-UE	50 Nm	8 Nm	90 Nm	20 Nm	25 Nm
DH50-UE	85 Nm	8 Nm	150 Nm	39 Nm	49 Nm

Momenty obrotowe dokręcania śrub dla pomp typoszereg SF, rozmiary 25-50



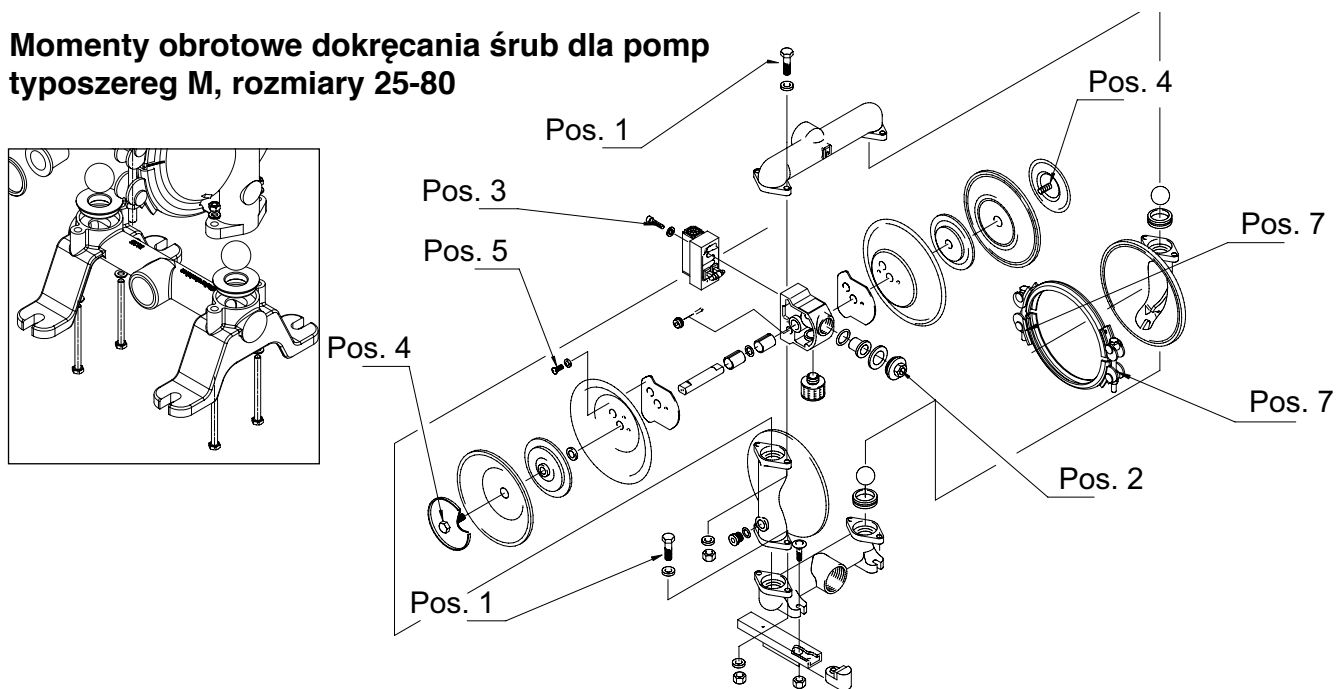
Rozmiar pompy	Króciec ssawny / tłoczny Poz. 1	Wlot powietrza Poz. 2	Zawór sterujący Poz. 3	Dysk membrany Poz. 4	Komora powietrzna Poz. 5	Klamry zaciskowe Poz. 7
DL25-SF	10 Nm	50 Nm	8 Nm	70 Nm	20 Nm	max. 23 Nm
DL40-SF	25 Nm	50 Nm	8 Nm	90 Nm	20 Nm	max. 23 Nm
DL50-SF	49 Nm	85 Nm	8 Nm	150 Nm	39 Nm	max. 23 Nm

Momenty obrotowe dokręcania śrub dla pomp typoszereg M, rozmiar 15



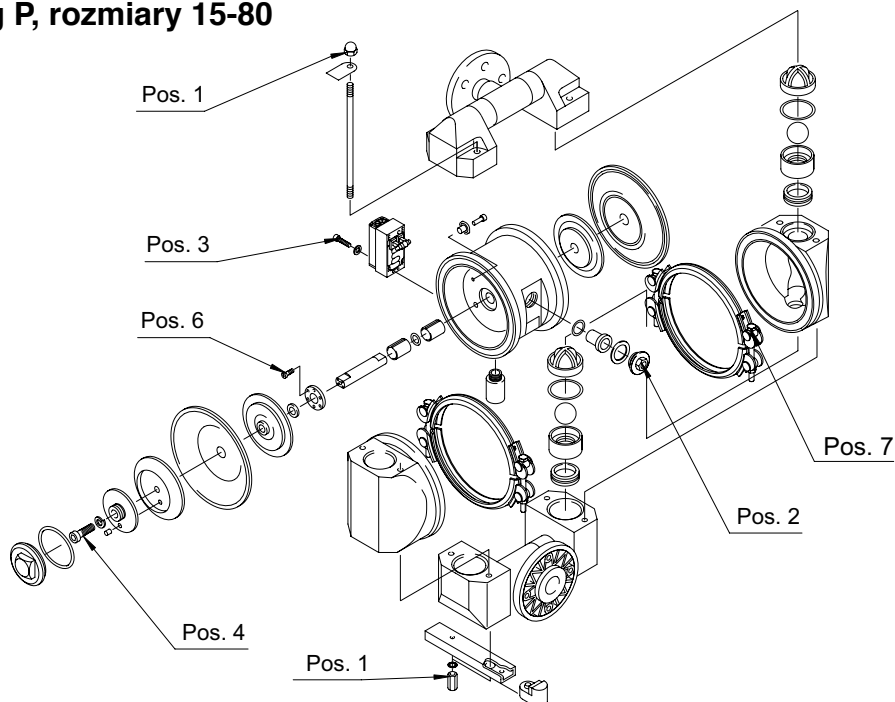
Rozmiar pompy	Króciec ssawny / tłoczny Poz. 1	Dysk membrany Poz. 4	Pokrywa bloku sterowniczego Poz. 6	Klamry zaciskowe Poz. 7
DL15-M	7 Nm	6 Nm	3 Nm	max. 23 Nm

Momenty obrotowe dokręcania śrub dla pomp typoszereg M, rozmiary 25-80



Rozmiar pompy	Króciec ssawny / tłoczny Poz. 1	Wlot powietrza Poz. 2	Zawór sterujący Poz. 3	Dysk membrany Poz. 4	Komora powietrzna Poz. 5	Klamry zaciskowe Poz. 7
DL25-M	25 Nm	50 Nm	8 Nm	70 Nm	20 Nm	max. 23 Nm
DL40-M	25 Nm	50 Nm	8 Nm	90 Nm	20 Nm	max. 23 Nm
DL50-M	49 Nm	85 Nm	8 Nm	150 Nm	39 Nm	max. 23 Nm
DL80-M	49 Nm	85 Nm	8 Nm	150 Nm	39 Nm	max. 23 Nm

Momenty obrotowe dokręcania śrub dla pomp typoszereg P, rozmiary 15-80

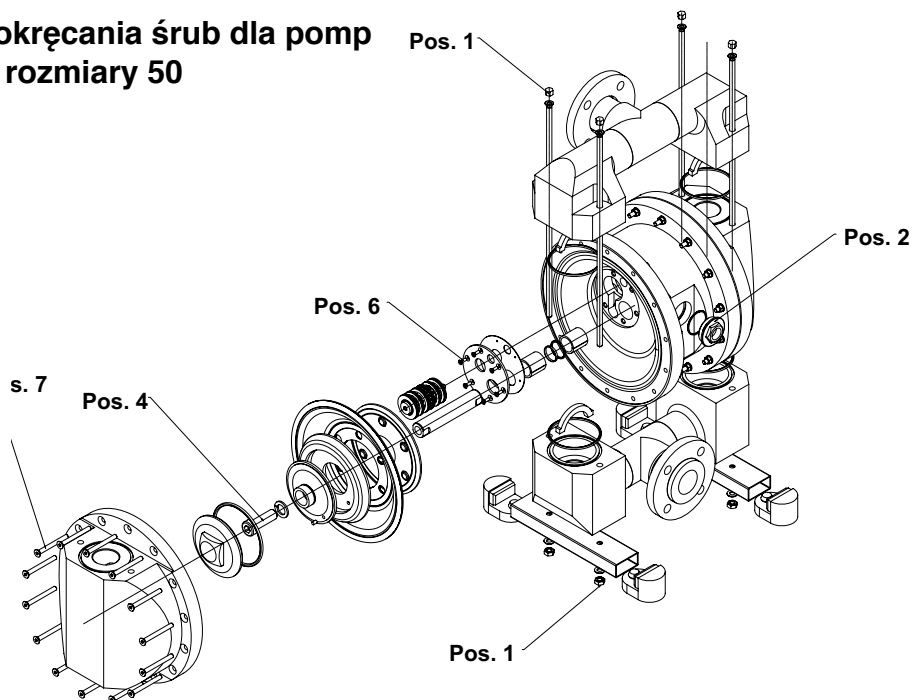


Rozmiar pompy	Kotwa Poz. 1	Wlot powietrza Poz. 2	Zawór sterujący Poz. 3	Dysk membrany Poz. 4	Pokrywa bloku sterowniczego Poz. 6	Klamry zaciskowe Poz. 7
DL15-P	10 Nm	-	-	6 Nm	2,5 Nm	7 Nm
DL25-P	10 Nm	50 Nm	8 Nm	70 Nm	2,5 Nm	8 Nm
DL40-P	25 Nm	50 Nm	8 Nm	90 Nm	2,5 Nm	10 Nm
DL50-P	49 Nm	85 Nm	8 Nm	150 Nm	5,5 Nm	12 Nm
DL80-P	49 Nm	85 Nm	8 Nm	150 Nm	5,5 Nm	15 Nm

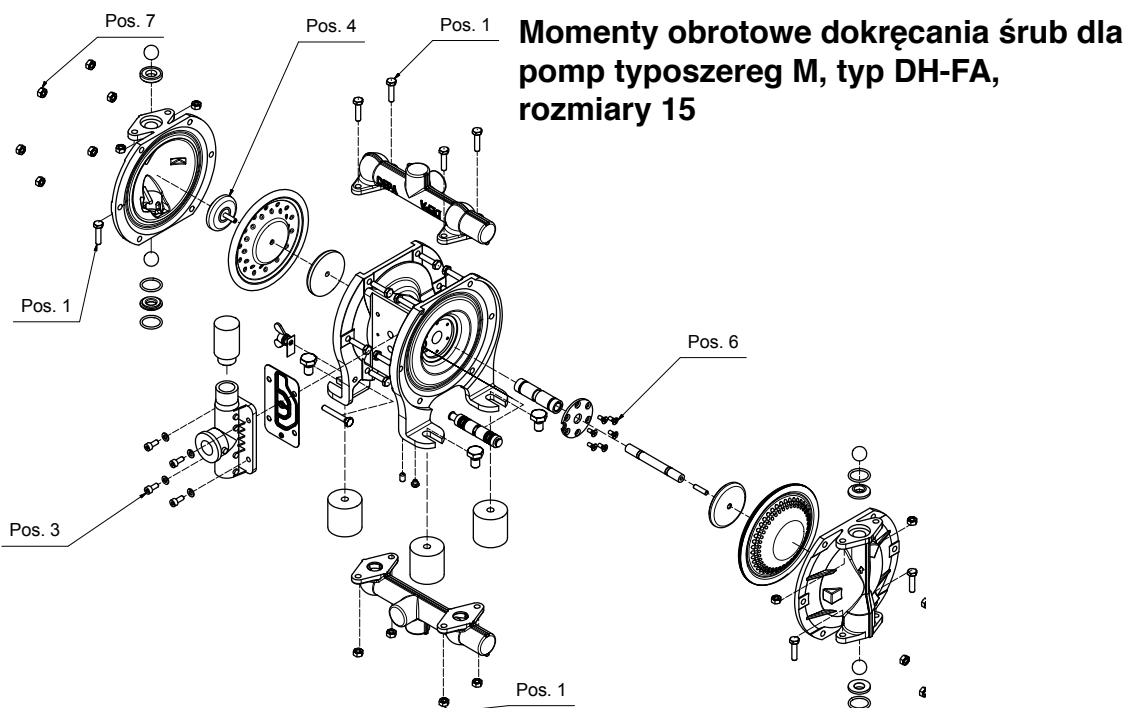
Momenty dokręcania serii PT, Rozmiar 15-80 (rysunek patrz wyżej)

Rozmiar pompy	Kotwa Poz. 1	Wlot powietrza Poz. 2	Zawór sterujący Poz. 3	Dysk membrany Poz. 4	Pokrywa bloku sterowniczego Poz. 6	Klamry zaciskowe Poz. 7
DL15-PT	10 Nm	-	-	5 Nm	2,5 Nm	8 Nm
DL25-PT	10 Nm	50 Nm	8 Nm	70 Nm	2,5 Nm	8 Nm
DL40-PT	22 Nm	50 Nm	8 Nm	90 Nm	2,5 Nm	10 Nm
DL50-PT	25 Nm	85 Nm	8 Nm	150 Nm	5,5 Nm	12 Nm

Momenty obrotowe dokręcania śrub dla pomp typoszereg P, typ DH, rozmiary 50

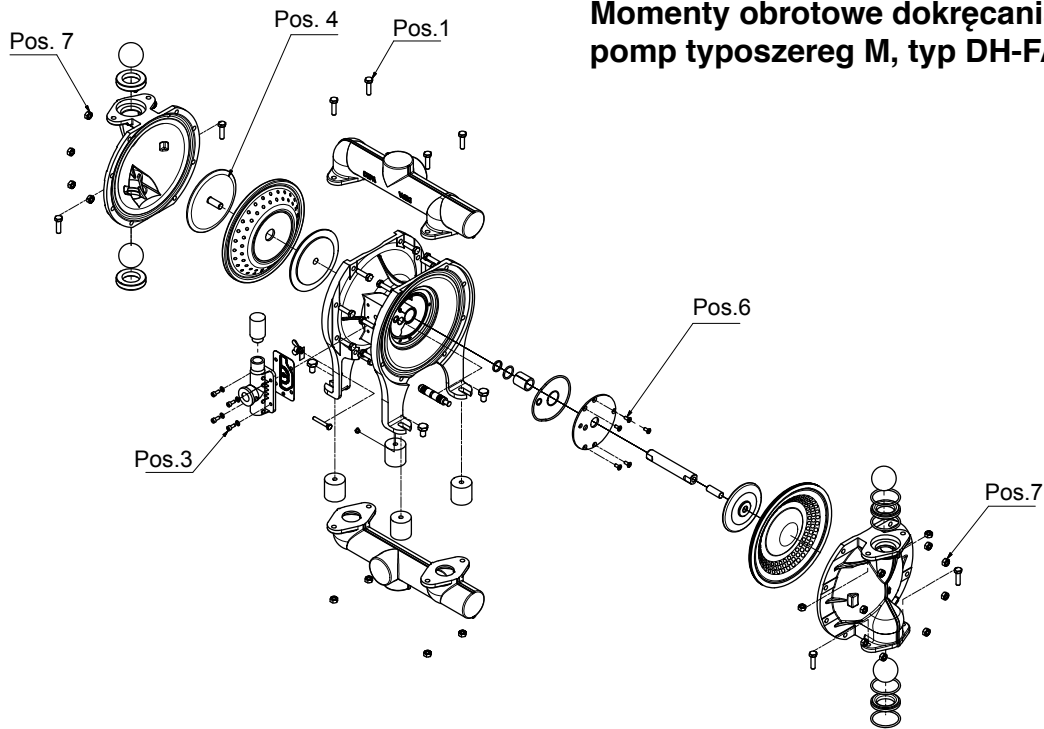


Rozmiar pompy	Kotwa Poz. 1	Wlot powietrza Poz. 2	Zawór sterujący Poz. 3	Membrana warstwowa Poz. 4	Dysk membrany Poz. 4	Pokrywa bloku sterowniczego Poz. 6	Komora pompy/ blok sterowniczy Poz. 7
DH50-P	35 Nm	85 Nm	8 Nm	-	150 Nm	5,5 Nm	12 Nm



Momenty obrotowe dokręcania śrub dla pomp typoszereg M, typ DH-FA, rozmiary 15

Rozmiar pompy	Króciec ssawny / tłoczny Pos. 1	Zewnętrzny zawór sterujący Pos. 3	Trzon tłokowy Pos. 4	Pokrywa bloku sterowniczego Pos. 6	Komora pompy Pos. 7
DH15-FA	9 Nm	8 Nm	6 Nm	3 Nm	9 Nm

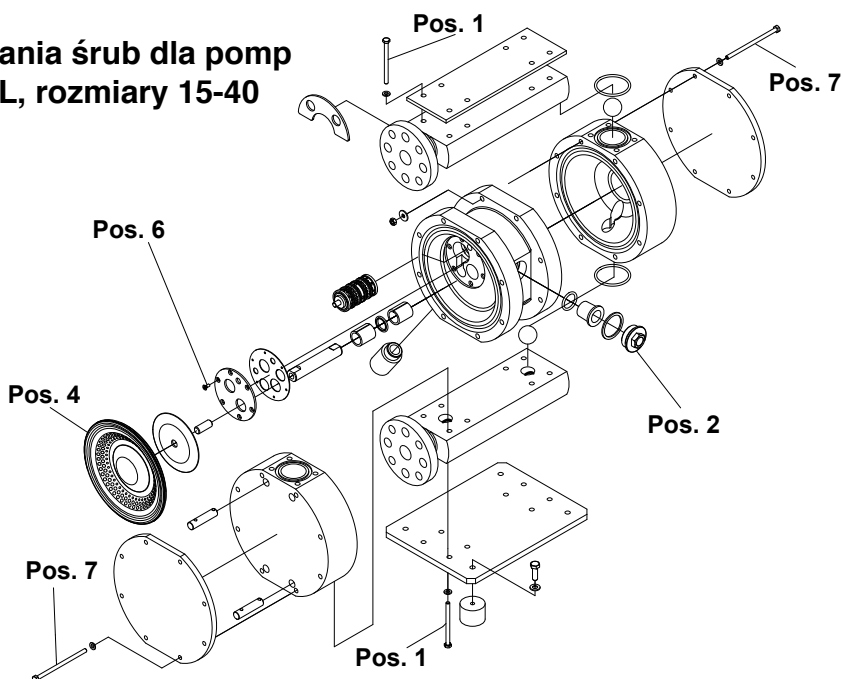


Momenty obrotowe dokręcania śrub dla pomp typoszereg M, typ DH-FA, rozmiary 25-80

Rozmiar pompy	Króciec ssawny / tłoczny Pos. 1	Zewnętrzny zawór sterujący Pos. 3	Trzon tłokowy Pos. 4	Pokrywa bloku sterowniczego Pos. 6	Komora pompy Pos. 7
DH25-FA	25 Nm	8 Nm	70 Nm	5 Nm	25 Nm
DH40-FA	25 Nm	8 Nm	90 Nm	5 Nm	25 Nm
DH50-FA	50 Nm	-	150 Nm	5 Nm	50 Nm
DH80-FA	50 Nm	-	150 Nm	5 Nm	50 Nm

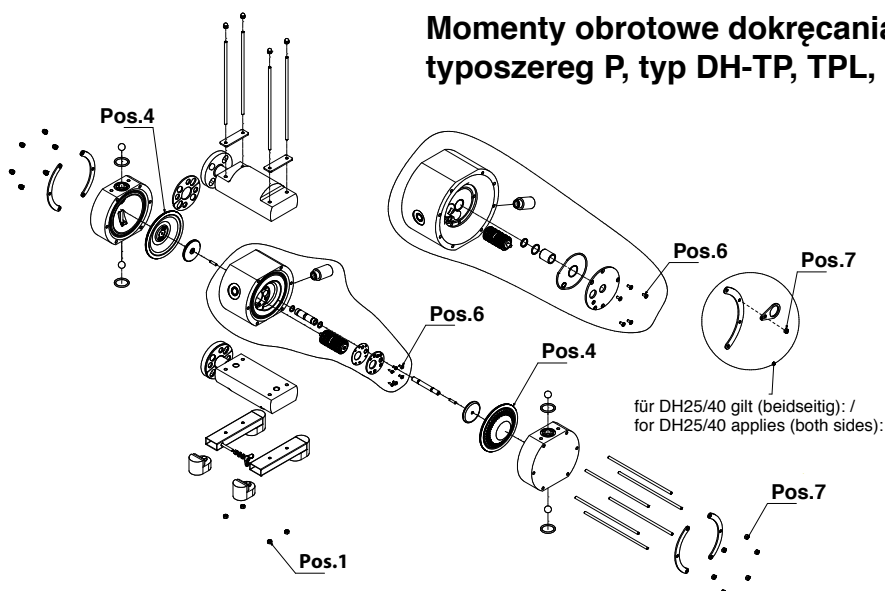
DEPA® Pompy membranowe z napędem pneumatycznym

Momenty obrotowe dokręcania śrub dla pomp typoszereg P, typ DH-PT/-TL, rozmiary 15-40



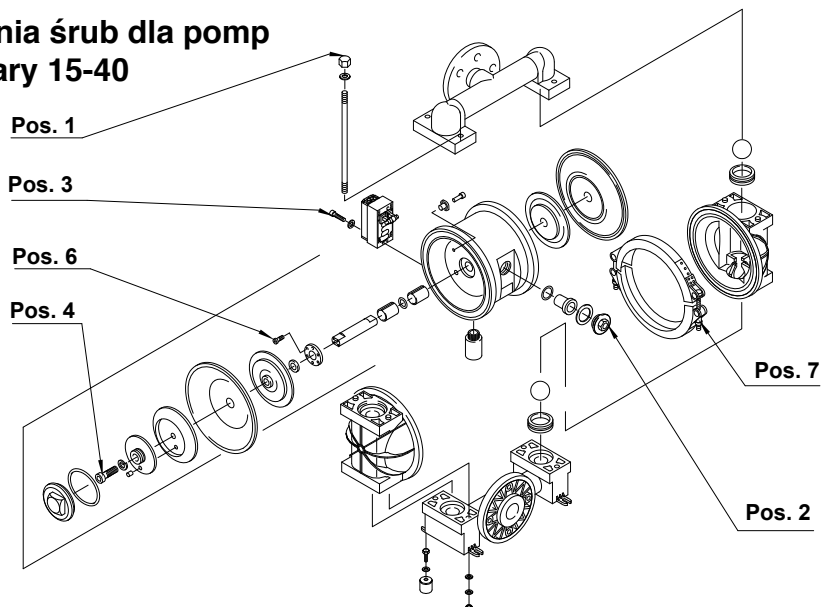
Rozmiar pompy	Króciec / komora pompy Poz. 1	Wlot powietrza Poz. 2	Membrana Poz. 4	Pokrywa bloku sterowniczego Poz. 6	Komora pompy / blok sterowniczy Poz. 7
DH15-PT/TL	3 Nm	50 Nm	1 Nm	2,5 Nm	6 Nm
DH25-PT/TL	5 Nm	50 Nm	1 Nm	2,5 Nm	6 Nm
DH40-PT/TL	5 Nm	50 Nm	1 Nm	2,5 Nm	6 Nm

Momenty obrotowe dokręcania śrub dla pomp typoszereg P, typ DH-TP, TPL, rozmiary 15-40



Rozmiar pompy	Króciec Pos. 1	Membrana Pos. 4	Pokrywa bloku sterowniczego Pos. 6	Komora pompy Pos. 7
DH15-TP, TPL	4 Nm	1 Nm	3 Nm	4 Nm
DH25-TP, TPL	4 Nm	1 Nm	5 Nm	4 Nm
DH40-TP, TPL	8 Nm	1 Nm	5 Nm	8 Nm

Momenty obrotowe dokręcania śrub dla pomp typoszereg P, typ PM, rozmiary 15-40



Rozmiar pompy	Kotwa Poz. 1	Wlot powietrza Poz. 2	Zawór sterujący Poz. 3	Dysk membrany Poz. 4	Pokrywa bloku sterowniczego Poz. 6	Klamry zaciskowe Poz. 7
DL15-PM	8 Nm	-	-	6 Nm	2,5 Nm	8 Nm
DL25-PM	10 Nm	50 Nm	8 Nm	70 Nm	2,5 Nm	8 Nm
DL40-PM	25 Nm	50 Nm	8 Nm	90 Nm	2,5 Nm	10 Nm

Wskazówka dotycząca oświadczenia o braku zastrzeżeń

Pragniemy chronić naszych pracowników przed zagrożeniami ze strony skażonych urządzeń i możliwie jak najszybciej zająć się Państwa przesyłką zrotną.

Z tego powodu prosimy o zrozumienie, że przyjęcie przesyłki może odbyć się jedynie pod warunkiem przedłożenia oświadczenia o nieszkodliwości wraz z numerem zrotnym.

Numer zrotny uzyskają Państwo od nas po przesłaniu wypełnionego oświadczenia o nieszkodliwości.

Numer ten należy umieścić na opakowaniu w miejscu dobrze widocznym z zewnątrz.

Jest to tłumaczenie oryginalnej instrukcji montażu i eksploatacji pompy membranowej DEPA z napędem pneumatycznym.

Wersja oryginalna w języku niemieckim jest dostępna pod adresem www.cranchempharma.com

Oświadczenie o nieszkodliwości dla zdrowia

Przed wysyłką towaru należy wysłać wiadomość mailową lub faks do osoby kontaktowej CPFT.

Crane Process Flow Technologies GmbH
Heerdter Lohweg 63-71
40549 Düsseldorf
Fax +49 (0) 211 5956 139

Pragniemy chronić naszych pracowników przed zagrożeniami ze strony skażonych urządzeń. Z tego powodu prosimy o zrozumienie, że kontrole oraz naprawy możemy wykonać dopiero po otrzymaniu wypełnionego w całości i podpisanego oświadczenia. Nie wolno przysyłać nam próbek mediów.

Dot. przesyłki zwrotnej z dnia _____

Nr dowodu dostawy _____

Typ pompy / części zamienne _____

Typ napędu _____

Składając własnoręczny podpis, oświadczam,

- że przesłana pompa została przed wysyłką dokładnie wyczyszczona i odkażona/że przesłany napęd został przed wysyłką dokładnie wyczyszczony i odkażony.
- że przesłana pompa/napęd nie stanowi zagrożenia bakteriologicznego, wirusowego, chemicznego ani radioaktywnego.
- że jestem upoważniony/upoważniona do reprezentowania przedsiębiorstwa i składania tego rodzaju oświadczeń.

W przypadku przesłania urządzenia do naprawy prosimy o podanie następujących informacji dodatkowych:

Stwierdzona usterka

Jakie media były stosowane

Pieczęć firmowa

Nazwisko _____

Stanowisko _____

Data/podpis _____

Oświadczenie o nieszkodliwości można uzyskać u nas po skontaktowaniu się z nami. Dane kontaktowe znajdują się poniżej.

ALOYCO • CENTER LINE • DUO-CHEK • FLOWSEAL • JENKINS • KROMBACH • NOZ-CHEK • PACIFIC • STOCKHAM • TRIANGLE
DEPA • ELRO • PSI • RESISTOFLEX • RESISTOPURE • REVO • SAUNDERS • XOMOX

Crane Process Flow Technologies GmbH, Postfach 11 12 40, D-40512 Düsseldorf, Heerdter Lohweg 63-71, D- 40549 Düsseldorf,
Sąd Rejonowy Düsseldorf, HR B 24702, dyrektor: Hans D. Ptak

Crane Process Flow Technologies GmbH

Postfach 11 12 40, D-40512 Düsseldorf
Heerdter Lohweg 63-71, D-40549 Düsseldorf
Telefon +49 211 5956-0
Faks +49 211 5956-111
infoDus@cranecpe.com
infoDus@cranecpe.com
www.cranecpe.com

Zastrzegamy prawo do modyfikacji całej technicznej specyfikacji.

