

DEPA[®]

brands you trust.



Katalog danych technicznych
DEPA[®] DL-SLV/ DL-SUV
Pompy membranowe z napędem pneumatycznym

CRANE

Crane ChemPharma & Energy

www.depapumps.com
www.cranecpe.com

Cechy i korzyści

Pompy DL-SLV i DL-SUV DEPA są wykonane z polerowanej stali nierdzewnej o jakości wykończenia powierzchni do Ra* 3,2 µm i elastomerów dopuszczonych przez Agencję Żywności i Leków (FDA). Pompy wyróżniają się solidną konstrukcją, możliwością łatwego i szybkiego demontażu, czyszczenia (CIP) i sterylizacji (SIP) w miejscu instalacji. Konstrukcja ramy ze stali nierdzewnej umożliwiającą obrót pompy o 360° pozwala na łatwe i szybkie opróżnienie pompy po procesie CIP.

*Ra = średnia chropowatość

Kluczowe cechy

- ❶ Specjalna konstrukcja pompy pozwala na optymalny przepływ płynów i cząstek stałych o dużych rozmiarach.
- ❷ Prosty i szybki demontaż pompy dzięki specjalnej ramie w kształcie litery V umożliwia skrócenie czasu przestoju oraz łatwe i całkowite opróżnienie pompy.
- ❸ Urządzenie odpowiednie do systemów CIP i SIP



Rozmiary

Rozmiar (mm)	15	25	40	50	80
Wysokość zasysania na sucho (m sł. wody)	-	4	4	4	4
Maks. rozmiar cząstek stałych (mm)	-	10	16	18	25
Ciężar (kg)	-	21	30	57	94

Typ	15 (½")	25 (1")	40 (1 ½")	50 (2")	80 (3")
DL-SLV – stal nierdzewna 304 polerowana	-	●	●	●	●
DL-SUV – stal nierdzewna 316 L polerowana	-	●	●	●	-

Zastosowania

Korpus pompy wykonany z kutej austenitycznej stali nierdzewnej charakteryzuje się wysokim poziomem odporności chemicznej oraz na korozję, dzięki czemu można ją stosować w przetwórstwie spożywczym gdzie media stosowane w procesie czyszczenia zawierają kwasy i zasady. Przykładowe zastosowania to:

- Produkcja napojów
- Biotechnologia
- Przemysł chemiczny
- Przemysł kosmetyczny
- Przemysł mleczarski
- Przemysł spożywczy
- Przemysł farmaceutyczny

Temperatura

Zakres temperatur: od -25°C do +130°C

Części wewnętrzne (mające kontakt z medium)	Maks. temperatura (°C)
NBR	od -15 do +90
EPDM	od -25 do +90
EPDM szary	od -25 do +90
NRS	od -15 do +70
FKM	od -5 do +120
DEPA nopped S4®	od -20 do +110
PTFE	od -20 do +100
DEPA nopped E4®	od -10 do +130

Kodowanie i identyfikacja

Pompy DEPA® posiadają tabliczkę znamionową zawierającą kod pompy, numer seryjny, datę produkcji i maksymalne dopuszczalne wartości temperatury oraz ciśnienia.

Kod pompy DEPA® zawiera wszelkie informacje dotyczące wymiarów, materiałów i sprzętu, co umożliwia prawidłowy dobór części zamiennych.

Certyfikaty

- Urządzenie zgodne z dyrektywą 94/9/WE (ATEX), II grupa urządzeń, kategoria 2GD, grupa wybuchowości IIB Tx (II 2 GD IIB Tx)
- Zgodne z dyrektywą maszynową 2006/42/WE
- Certyfikacja GOST



Zgodność z ATEX II 2GD IIB Tx



Materiały

	DL-SLV	DL-SUV
Materiał korpusu	Stal nierdzewna 1.4301/304	Stal nierdzewna 1.4404/316L
Konstrukcja	kuta/spawana	kuta/spawana
Powierzchnia	Polerowana ręcznie/elektropolerowana	Polerowana ręcznie/elektropolerowana
Jakość powierzchni	Ra ¹⁾ ≤ 3,2 μm	Ra ¹⁾ ≤ 3,2 μm
Blok centralny	1.4301/304	1.4301/304
Komora powietrzna	1.4404 elektropolerowana	1.4404 elektropolerowana
Dysk zewnętrzny tłoczyska	316L Ra ¹⁾ < 3,2 μm elektropolerowana	316L Ra ¹⁾ < 3,2 μm elektropolerowana
Mocowanie membrany	Klamra zaciskowa 1.4301 elektropolerowana	Klamra zaciskowa 1.4301 elektropolerowana
Kolektor ss/tł	1-częściowy	3-częściowy
Przyłącza	Tri-Clamp DIN11851 ²⁾ SMS	Tri-Clamp DIN11851 DIN11864-1 ²⁾ SMS
Certyfikaty	FDA ³⁾	FDA ³⁾

¹⁾ Ra = średnia chropowatość

²⁾ Standardowo

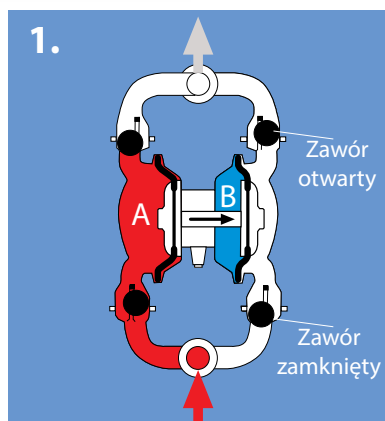
³⁾ Dla membran i kul zaworów – EPDM szary i PTFE/E4



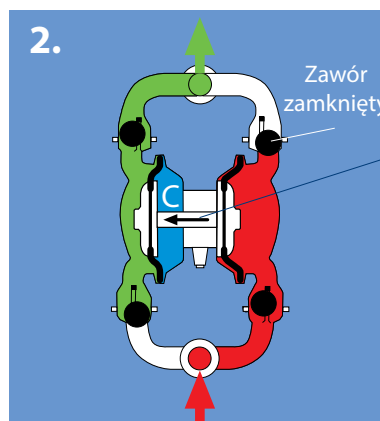
Zasada działania

Pneumatyczne pompy membranowe DEPA® pracują na zasadzie wypierania oscylacyjnego, gdzie dwie komory pompy stykają się „plecami”. Obie komory podzielone są membraną na część powietrza i cieczy. Obie membrany połączone są tłoczyskiem, w efekcie podczas jednego cyklu medium jest wytłaczane z jednej komory pompy przy jednoczesnym jego zasysaniu do drugiej komory. Na czterech poniższych ilustracjach przedstawiono sekwencje pełnego cyklu, na który składają się suw zasysania i suw wytłaczania, pokazujące pustą i „pełną” pneumatyczną pompę membranową. Dla ułatwienia demonstracji medium przedstawiono kolorem (czerwony/zielony).

- czerwony = czynnik zasysany
- zielony = czynnik tłoczony

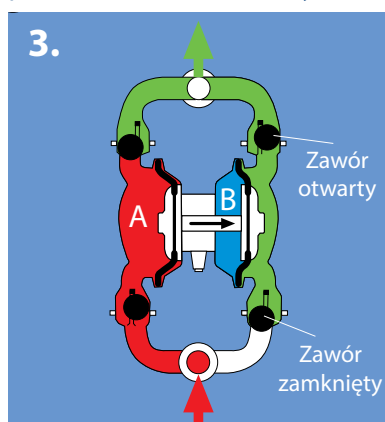


1. Podczas rozruchu powietrze pod ciśnieniem znajdujące się w komorze powietrznej B (działając poprzez połączone tłoczyskiem membrany) powoduje zasysanie produktu w komorze cieczy A.

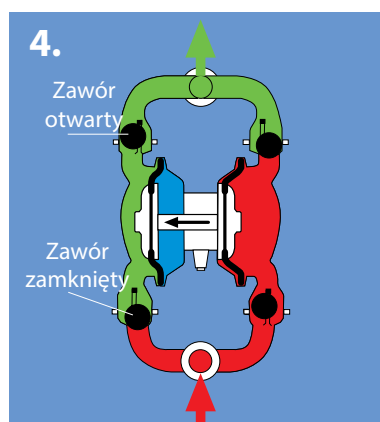


2. Powietrze pod ciśnieniem w komorze powietrznej C oddziałuje na membranę wytłaczając produkt z pompy.

Pozycje krańcowe dysków wewnętrznych przełączają zawór sterujący pomiędzy kolejnymi cyklami



3. Proces kontynuowany jest poprzez ponowne wytworzenie ciśnienia w komorze powietrznej B, tym razem wytłaczając produkt z pompy przy jednoczesnym zasysaniu nowej porcji produktu do komory cieczy A, gdzie jednocześnie wytworzyło się podciśnienie.



4. Cykl ten powtarza się poprzez naprzemienne wytworzenie ciśnienia w komorach B i C podczas pracy pompy..

Wymiary i konfiguracja pomp

DL	25	-	S	L	V	G	-	G	-	-	-	T
DL	25	-	S	U	V	G	-	G	-	-	-	T




Średnica przyłącza DN (mm)/cale
25/1"
40/1 1/2"
50/2"
80/3"

Opcje materiałów		
Materiał	Membrana	Kula za- woru
EPDM szary	G	G
EPDM szary, z rdze- niem	-	X
PTFE	T	T
Rdzeń PTFE	Z	Z
Stal nierdzewna	-	R

	Materiał
L	Stal nierdzewna 304
U	Stal nierdzewna 316 L

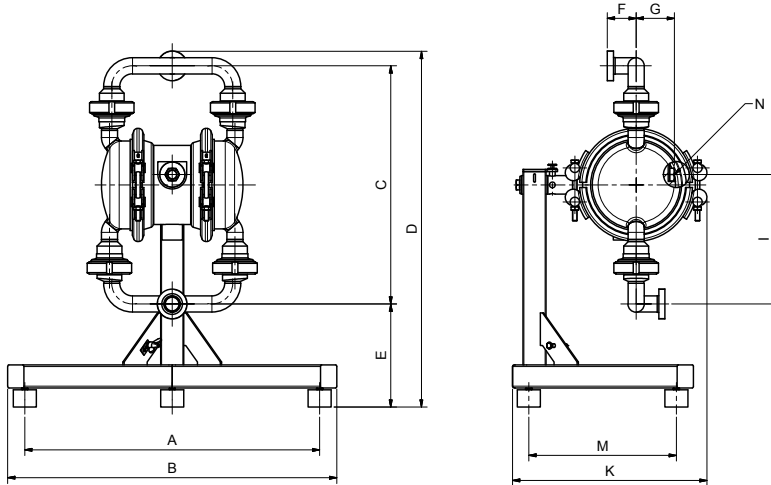
	Typ przyłącza
T	Triclamp ISO
U	Triclamp DIN
Z	Triclamp ASME-BPE (Zoll)
N	SMS

Możliwości czyszczenia pompy

DLXX-SLV	DLXX-SUV
1-częściowy kolektor ssawny/tłoczny Stała orientacja przyłącza	3-częściowy kolektor ssawny/tłoczny Regulowana orientacja przyłącza Możliwość całkowitego demontażu w celu ułatwienia czyszczenia
 	
Konstrukcja umożliwia obrót pompy o 360° 	
Możliwość czyszczenia CIP/SIP Konstrukcja pompy umożliwia całkowite opróżnienie pompy z resztek po procesie czyszczenia	

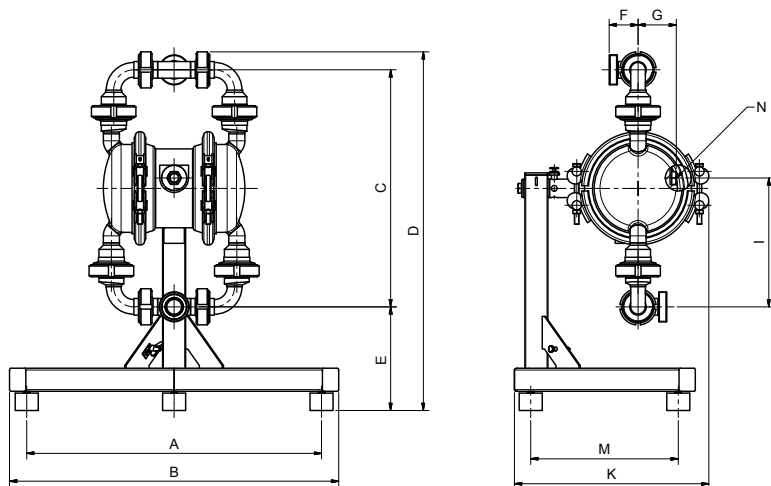
Wymiary

Typ DL-SLV



Wymiary (mm)	Rozmiar			
	25	40	50	80
A	512	512	762	762
B	571	571	834	834
C	413	575	714	854
D	618	705	974	1063
E	179	98	221	152
F	50	55	57	100
G	67	67	123	123
I	225	306	384	453
K	337	363	495	540
M	256	256	381	381
N (wlot powietrza)	G 3/8	G 3/8	G 3/4	G 3/4

Typ DL-SUV

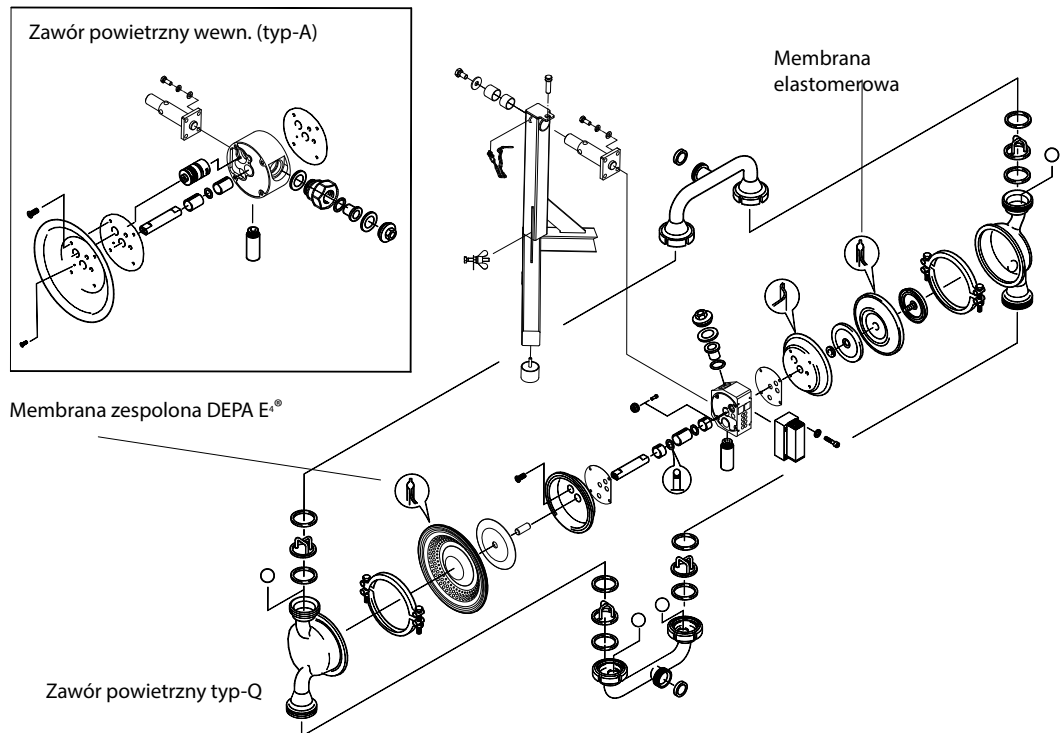


Wymiary (mm)	Rozmiar		
	25	40	50
A	512	512	762
B	571	571	834
C	415	575	714
D	624	711	981
E	178	98	221
F	50	65	70
G	67	67	123
I	225	306	384
K	337	363	495
M	256	256	381
N (wlot powietrza)	G 3/8	G 3/8	G 3/4

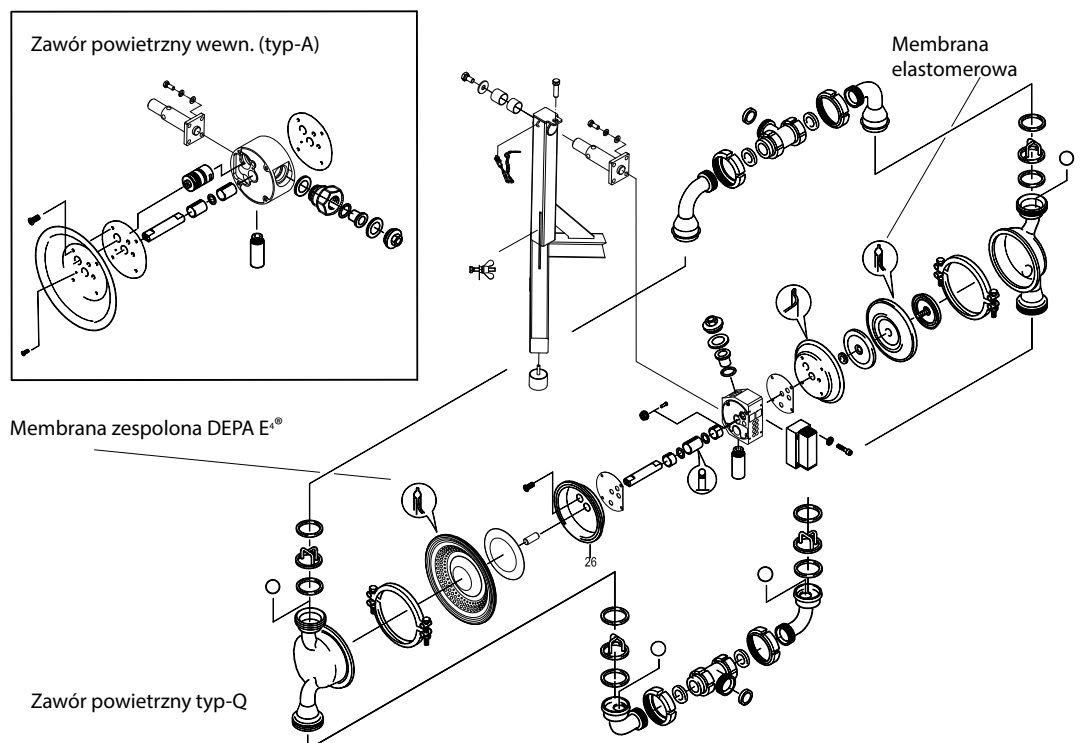
Rysunek złożeniowy

Dzięki ramie zaprojektowanej w kształcie litery V, czasy przestojów skrócono do minimum. Pompy DEPA® są zaprojektowane tak, aby umożliwić szybki demontaż i ponowny montaż wszystkich elementów mających kontakt z medium. Oznacza to ograniczenie nakładu prac serwisowych do niezbędnego minimum.

DL25-80-SLV



DL25-50-SUV



Akcesoria i automatyka

Aktywny tłumik pulsacji



Pneumatyczne pompy membranowe DEPA® mogą być wyposażone w aktywne tłumiki pulsacji montowane na kolektorze tłocznym. W ten sposób eliminuje się nadmierną pulsację.

Aktywne tłumiki pulsacji są szczególnie przydatne w warunkach pracy przerywanej. Dzięki zintegrowanemu sterowaniu, dostosowują się automatycznie, zapewniając optymalne tłumienie. Wymagane jest oddzielne doprowadzenie powietrza. Podobnie, jak w przypadku pneumatycznych pomp membranowych, zasadą wiodącą przy doskonaleniu tłumików pulsacji była modułowa koncepcja - wykorzystanie komponentów stosowanych w pompach. Tłumiki pulsacji wymagają minimalnej konserwacji. W zależności od wymagań dotyczących danej aplikacji, dostępne są w wykonaniu z takich samych materiałów korpusów i membran jak pompy.

Pasywny tłumik pulsacji



Alternatywnie do aktywnych tłumików pulsacji DEPA®, pompy DEPA mogą być również dostarczone z pasywnymi tłumikami pulsacji montowanymi na rurociągu tłocznym. Ten typ nadaje się szczególnie do zastosowania w warunkach pracy ciągłej.

Pasywne tłumiki pulsacji są dostępne w wykonaniu z różnych materiałów: stal (lakierowana), polipropylen lub stal nierdzewna, a także, w zależności od konstrukcji, mogą być wyposażone w membranę wewnętrzną.

System monitorowania szczelności membran



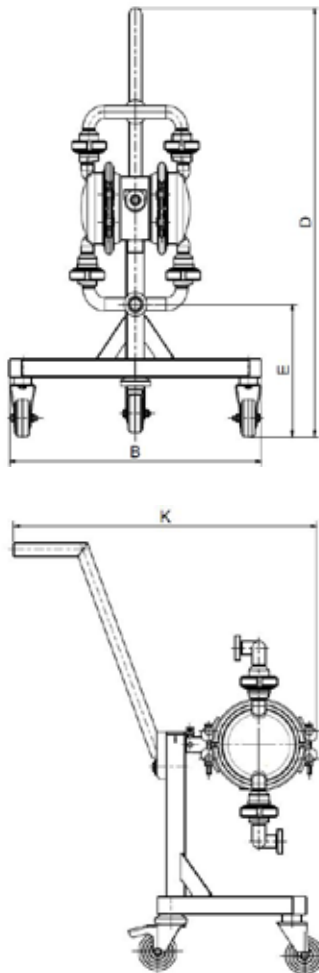
W przypadku wystąpienia uszkodzenia membrany przepompowywane medium przedostaje się do komory powietrznej i uruchamia sensor. Sensor przesyła sygnał elektryczny do urządzenia monitorującego, analizującego sygnał. Jednostka sterująca wyłącza dopływ powietrza do zaworu powietrznego zatrzymując w ten sposób działanie pompy. W jednej pompie zamontowane są dwa czujniki (sensory), po jednym na każdą komorę.

Dostępne są dwa typy sensorów:

- Przewodzące-standardowe (pomarańczowe) dla mediów elektrycznie przewodzących
- Pojemnościowe - ATEX (niebieskie) dla mediów nieprzewodzących elektr. i pomp z certyfikatem ATEX.

Akcesoria i automatyka

Typ DL-SLV/SUV na wózku jezdnym



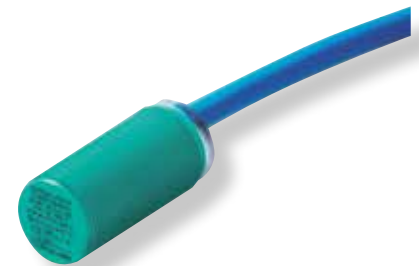
Wymiary (mm)	Rozmiar (SLV/SUV)			
	25	40	50	80
B	571	571	834	834
D	915	915	1082/1089	1171
E	284	203	328	260
K	642	668	730	775

Zawór płynnego rozruchu



W przypadku pomp, które nie zostały zalane przed uruchomieniem, niedławiony dopływ zasilającego sprężonego powietrza może powodować poważne obciążenie materiałów korpusu oraz membran, skutkując niepożądanym przedwczesnym zużyciem. Te uderzenia ciśnienia można wyeliminować poprzez płynne, stopniowe zwiększanie ciśnienia roboczego. Aby zautomatyzować ten proces zaprojektowaliśmy Zawór płynnego rozruchu DEPA®, który można stosować ze wszystkimi pompami DEPA®.

Licznik cykli



Czujnik licznika cykli zlicza każdy suw membrany. Wydajność pompy możemy określić mnożąc liczbę cykli przez objętość komory pompy. Przy aplikacjach wymagających dozowania, licznik cykli umożliwi precyzyjny pomiar i dokładną regulację.

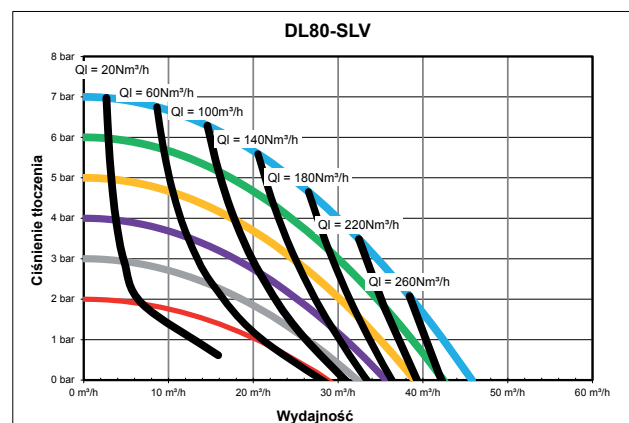
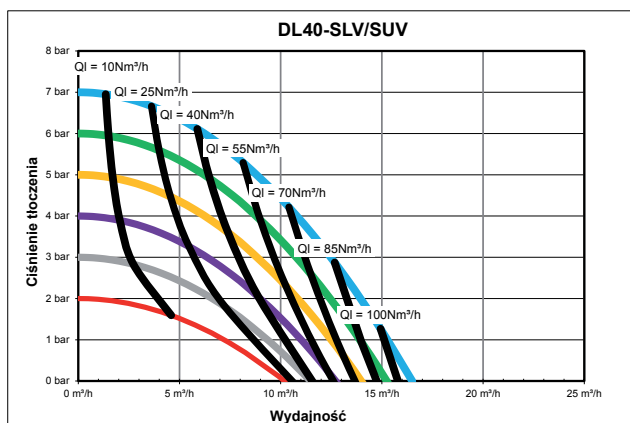
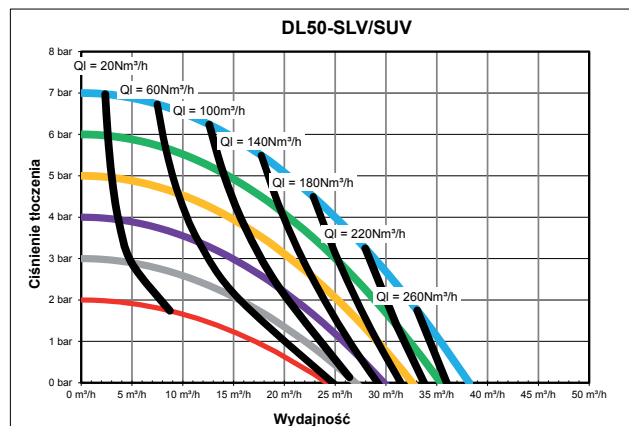
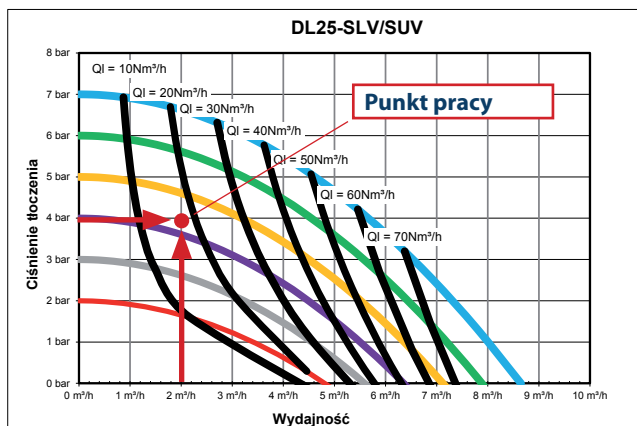
Sensor licznika cykli znajduje się w bloku centralnym i wysyła sygnał elektryczny za każdym razem, gdy membrana znajduje się w swoim krańcowym położeniu. Licznik cykli składa się z sensora i wzmacniacza elektrycznego/regulatora.

Sensory licznika cykli mogą być stosowane w pompach z certyfikatem ATEX.

Krzywe wydajności

Przykłady doboru pompy

Wymagany jest przepływ $2 \text{ m}^3/\text{godz.}$ przy ciśnieniu tłoczenia 4 bary. W przypadku takiej aplikacji, właściwy dobór to pompa DL 25. Wymagane ciśnienie zasilającego powietrza wynosi 4,3 bara. Odpowiada to zapotrzebowaniu powietrza $17 \text{ Nm}^3/\text{godz.}$



DEPA®

Crane ChemPharma & Energy

Crane Process Flow Technologies GmbH

Postfach 11 12 40, D-40512 Düsseldorf

Heerdter Lohweg 63-71, D-40549 Düsseldorf

Tel.: +49 211 5956-0

Faks: +49 211 5956-111

www.cranecpe.com

www.depapumps.com

CRANE®



brands you trust.



COMPAC-NOZ®



DEPA®

ELRO® Duo-CHEK®



NOZ-CHEK®



RESISTOFLEX®



Saunders®
the science inside

STOCKHAM®



UNI-CHEK®

w.ta.®

XOMOX®

Spółka Crane Co. i jej podmioty zależne nie ponoszą odpowiedzialności za ewentualne błędy w katalogach, broszurach, innych materiałach drukowanych ani informacjach zamieszczanych na stronach internetowych. Crane Co. zastrzega prawo do wprowadzania zmian w produktach bez powiadomienia, w tym w produktach już zamówionych, pod warunkiem, że taka zmiana może zostać wprowadzona bez konieczności dokonywania zmian we wcześniej uzgodnionych specyfikacjach. Wszelkie znaki towarowe w niniejszych materiałach stanowią własność spółki Crane Co. lub jej podmiotów zależnych. Logotypy Crane oraz marek Crane, w kolejności alfabetycznej: (ALOYCO®, CENTER LINE®, COMPAC-NOZ®, CRANE®, DEPA®, DUO-CHEK®, ELRO®, FLOWSEAL®, JENKINS®, KROMBACH®, NOZ-CHEK®, PACIFIC VALVES®, RESISTOFLEX®, REVO®, SAUNDERS®, STOCKHAM®, TRIANGLE®, UNI-CHEK®, WTA® oraz XOMOX®) są zastrzeżonymi znakami towarowymi spółki Crane Co. Wszelkie prawa zastrzeżone.

© Crane ChemPharma & Energy